

Блоки стеновые из ячеистого бетона

Прайс - лист .
Цены действительны
на 26.03.2026 г.



Наименование	Кол-во штук в поддоне	Цена в м3 руб. с НДС	Объем на поддоне, м3	Цена поддона, руб. с НДС
Блоки из ячеистого бетона стеновые				
Стеновые D-500 B2,5 (575*300*188)	40	5 100,00	1,297	6 615,72
Стеновые D-500 B2,5 (575*400*188)	30	5 100,00	1,297	6 615,72
Сотаблок D-500 B2,5 (620*300*198)	40	5 750,00	1,47	8 470,44
Сотаблок D-500/400 B2,5 (620*400*198)	30	5 750,00	1,47	8 470,44
Блоки из ячеистого бетона стеновые				
Перегородочные D-500 B2.5/F35		5 750,00		
Доборные D-500 B2.5/F35		5 750,00		

Цены, указанные в настоящей листовке, действительны на указанную дату на условии самовывоза со склада поставщика. Из-за ошибок округления указанные в данной листовке цены могут отличаться от отпускных цен, но не более, чем 99 коп.

Клей для газобетона

Клей для кладки газобетона	Объем	Цена, руб. с НДС
Клей для кладки газобетона ПЗСП-КС26	1 мешок 25 кг [на 1 м3 кладки]	396,00
Строительный клей-пена Soudabond BLOCKS	шт	720,00

Утеплители

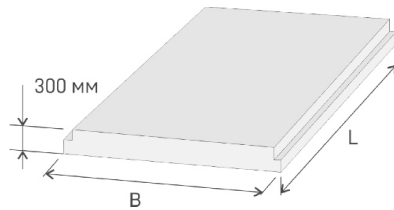
Наименование	Объем, в м3	Цена, руб. с НДС
Утеплитель из ячеистого бетона		
Утеплитель насыпной в МКР Фракция 5-50 мм, К.Т.=0.099	Объем в МКР составляет 0,8 м3	500,00

Цены, указанные в настоящей листовке, действительны на указанную дату на условии самовывоза со склада поставщика. Из-за ошибок округления указанные в данной листовке цены могут отличаться от отпускных цен, но не более, чем 99 коп.

АО "ПЗСП
614031, г. Пермь, ул. Докучаева, 31
Тел. 8 (800) 300-7977
[342] 292-15-68
td-pzsp.ru

Плиты перекрытия из ячеистого бетона

Прайс - лист.
Цены действительны
на 01.11.2025 г.



Предназначены для устройства перекрытий и покрытий жилых и общественных зданий высотой до пяти этажей. Плиты рассчитаны на расчетную нагрузку 600 кг/м².

Пример расфировки маркировки:

П - 42, 12, 30 - 6 я

- Толщина плиты (30 см)
- (В) Ширина плиты (1,2 м)
- (L) Длина плиты (4,2 м)

Наименование	Масса, кг	L	B	Цена за шт. руб. с НДС
П-17.06.30-6Я *	260	1660	590	по запросу
П-17.09.30-6Я *	390	1660	890	по запросу
П-17.15.30-6Я *	670	1660	1490	по запросу
П-21.06.30-6Я	180	2080	590	по запросу
П-21.09.30-6Я	560	2080	890	по запросу
П-21.12.30-6Я	660	2080	1190	по запросу
П-21.15.30-6Я	830	2080	1490	по запросу
П-24.06.30-6Я	370	2380	590	по запросу
П-24.09.30-6Я	580	2380	890	по запросу
П-24.12.30-6Я	770	2380	1190	по запросу
П-24.15.30-6Я	950	2380	1490	по запросу
П-27.06.30-6Я *	420	2680	590	по запросу
П-27.09.30-6Я *	650	2680	890	по запросу
П-27.12.30-6Я *	860	2680	1190	по запросу
П-27.15.30-6Я *	1080	2680	1490	по запросу
П-27.18.30-6Я *	1280	2680	1790	по запросу
П-28.12.30-6Я *	870	2780	1190	по запросу
П-30.06.30-6Я	460	2980	590	по запросу
П-30.09.30-6Я	720	2980	890	по запросу
П-30.12.30-6Я	950	2980	1190	по запросу
П-30.15.30-6Я	1200	2980	1490	по запросу
П-30.18.30-6Я	1440	2980	1790	по запросу
П-32.06.30-6Я *	500	3180	590	по запросу
П-32.09.30-6Я *	760	3180	890	по запросу
П-32.12.30-6Я *	1020	3180	1190	по запросу
П-32.15.30-6Я *	1280	3180	1490	по запросу
П-32.18.30-6Я *	1540	3180	1790	по запросу
П-34.06.30-6Я *	540	3380	590	по запросу
П-34.09.30-6Я *	820	3380	890	по запросу
П-34.12.30-6Я *	1090	3380	1190	по запросу
П-34.15.30-6Я *	1360	3380	1490	по запросу
П-34.18.30-6Я *	1640	3380	1790	по запросу
П-36.06.30-6Я	550	3580	590	по запросу
П-36.09.30-6Я	860	3580	890	по запросу

Наименование	Масса, кг	L	B	Цена за шт. руб. с НДС
П-36.12.30-6Я	1150	3580	1190	по запросу
П-36.15.30-6Я	1440	3580	1490	по запросу
П-36.18.30-6Я	1730	3560	1790	по запросу
П-39.09.30-6Я *	990	3880	890	по запросу
П-39.12.30-6Я *	1200	3840	1190	по запросу
П-39.18.30-6Я *	1850	3840	1790	по запросу
П-40.06.30-6Я *	630	3980	590	по запросу
П-40.09.30-6Я *	980	3980	890	по запросу
П-40.12.30-6Я *	1270	4050	1190	по запросу
П-40.15.30-6Я *	1600	3980	1490	по запросу
П-40.18.30-6Я *	1930	3980	1790	по запросу
П-42.06.30-6Я	640	4180	590	по запросу
П-42.09.30-6Я	1010	4180	890	по запросу
П-42.12.30-6Я	1340	4180	1190	по запросу
П-42.15.30-6Я	1680	4180	1490	по запросу
П-42.18.30-6Я	1950	4160	1785	по запросу
П-44.06.30-6Я *	700	4380	590	по запросу
П-44.09.30-6Я *	1070	4380	890	по запросу
П-44.12.30-6Я *	1420	4380	1190	по запросу
П-44.15.30-6Я *	1780	4380	1490	по запросу
П-44.18.30-6Я *	2140	4380	1790	по запросу
П-45.06.30-6Я *	730	4480	590	по запросу
П-45.09.30-6Я *	1110	4480	890	по запросу
П-45.12.30-6Я *	1490	4480	1190	по запросу
П-45.15.30-6Я *	1890	4480	1490	по запросу
П-45.18.30-6Я *	2280	4480	1790	по запросу
П-46.09.30-6Я *	1100	4560	890	по запросу
П-46.12.30-6Я *	1500	4600	1190	по запросу
П-46.15.30-6Я *	1920	4580	1490	по запросу
П-46.18.30-6Я *	2350	4580	1790	по запросу
П-48.06.30-6Я	740	4780	590	по запросу
П-48.09.30-6Я	1150	4780	890	по запросу
П-48.12.30-6Я	1540	4780	1190	по запросу

Наименование	Масса, кг	L	B	Цена за шт. руб. с НДС
П-48.15.30-6Я	1930	4780	1490	по запросу
П-48.18.30-6Я	2250	4780	1790	по запросу
П-49.12.30-6Я *	1590	4870	1190	по запросу
П-51.12.30-6Я *	1640	5100	1190	по запросу
П-51.15.30-6Я *	2090	5100	1490	по запросу
П-51.18.30-6Я *	2450	5100	1790	по запросу
П-52.12.30-6Я *	1660	5180	1190	по запросу
П-53.06.30-6Я *	870	5300	590	по запросу
П-53.09.30-6Я *	1310	5300	890	по запросу
П-53.12.30-6Я *	1790	5300	1190	по запросу
П-53.15.30-6Я *	2240	5300	1490	по запросу
П-53.18.30-6Я *	2830	5300	1790	по запросу
П-54.06.30-6Я *	890	5380	590	по запросу
П-54.09.30-6Я *	1320	5380	890	по запросу
П-54.12.30-6Я *	1760	5380	1190	по запросу
П-54.15.30-6Я *	2200	5380	1490	по запросу
П-54.18.30-6Я *	2650	5380	1790	по запросу
П-55.06.30-6Я *	900	5480	590	по запросу
П-55.09.30-6Я *	1350	5480	890	по запросу
П-55.12.30-6Я *	1790	5480	1190	по запросу
П-55.15.30-6Я *	2250	5480	1490	по запросу
П-55.18.30-6Я *	2700	5480	1790	по запросу
П-57.06.30-6Я *	910	5680	590	по запросу
П-57.12.30-6Я *	1820	5680	1190	по запросу
П-58.06.30-6Я *	920	5770	590	по запросу
П-58.18.30-6Я *	2840	5800	1790	по запросу
П-60.06.30-6Я	950	5980	590	по запросу
П-60.09.30-6Я	1440	5980	890	по запросу
П-60.12.30-6Я	1920	5980	1190	по запросу
П-60.15.30-6Я	2400	5980	1490	по запросу
П-60.18.30-6Я	2890	5980	1790	по запросу

Цены, указанные в настоящей листовке, действительны на указанную дату на условии самовывоза со склада поставщика. Из-за ошибок округления указанные в данной листовке цены могут отличаться от отпускных цен, но не более, чем 99 коп.

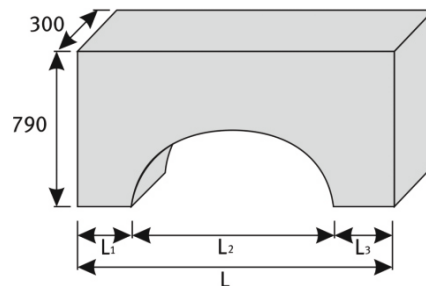
АО "ПЗСП
614031, г. Пермь, ул. Докучаева, 31
Тел. 8 (800) 300-7977
(342) 292-15-68
td-pzsp.ru

Перемычки Из ячеистого бетона

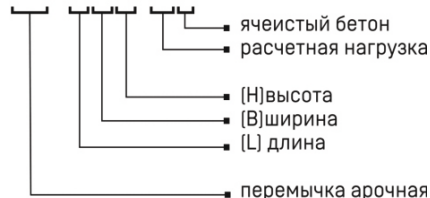
Прайс - лист .
Цены действительны
на 20.08.2024 г.



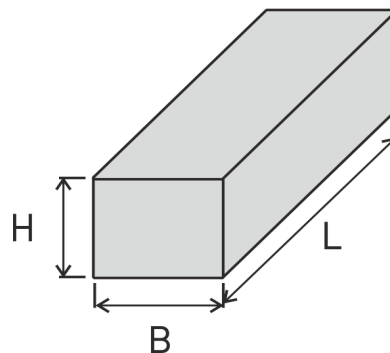
Наименования	Масса, кг	L (длины), мм	L1,3 (длины), мм	L2 (длины), мм	Цена за шт. руб. с НДС
ПА-13.3.9 - 4.3 Я	270	1300	200	900	по запросу
ПА-17.3.10 - 3.6 Я	360	1700	350	1000	по запросу
ПА-19.3.13 - 3.3 Я	270	1900	300	1300	по запросу
ПА-21.3.16 - 3.0 Я	306	2100	250	1600	по запросу



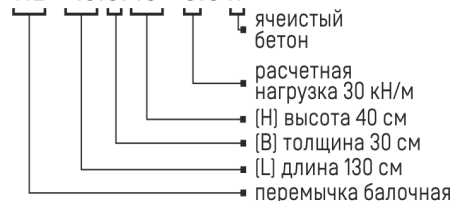
ПА - X.X.X - X я



Наименования	Масса, кг	L (длина), мм	L1,3 (ширина), мм	L2 (высота), мм	Цена за шт. руб. с НДС
ПБ - 13.2.40-2.7Я	95	1300	200	400	по запросу
ПБ - 13.3.40-4.3Я	144	1300	300	400	по запросу
ПБ - 17.2.40-2.4Я	125	1700	200	400	по запросу
ПБ - 17.3.40-3.6Я	188	1700	300	400	по запросу
ПБ - 19.2.40-2.1Я	138	1900	200	400	по запросу
ПБ - 19.3.40-3.3Я	209	1900	300	400	по запросу
ПБ - 21.2.40-2.0Я	152	2100	200	400	по запросу
ПБ - 21.3.40-3.0Я	230	2100	300	400	по запросу
ПБ - 26.2.40-1.9Я	195	2600	200	400	по запросу
ПБ - 26.3.40-2.7Я	292	2600	300	400	по запросу
ПРЯ-32 (прогоны)	304	3200	300	400	по запросу
ПРЯ-42 (прогоны)	438	4200	300	400	по запросу



ПБ - 13.3.40 - 3.0 я



Допустимая нагрузка на ПРЯ 700 кг. на м.пог.

Цены, указанные в настоящей листовке, действительны на указанную дату на условии самовывоза со склада поставщика. Из-за ошибок округления указанные в данной листовке цены могут отличаться от отпускных цен, но не более, чем 99 коп.

АО "ПЗСП
614031, г. Пермь, ул. Докучаева, 31
Тел. 8 (800) 300-7977
(342) 292-15-68
td-pzsp.ru

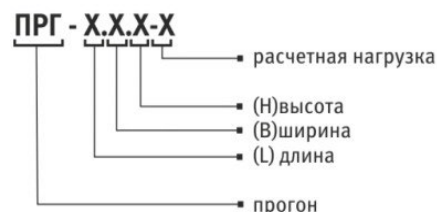
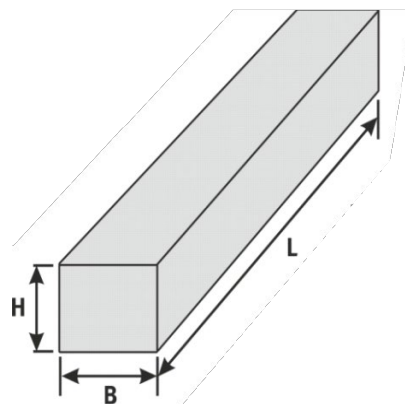
Перемычки и прогоны из тяжелого бетона

Прайс - лист.
Цены действительны
на 20.08.2024 г.



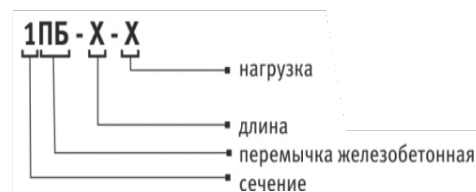
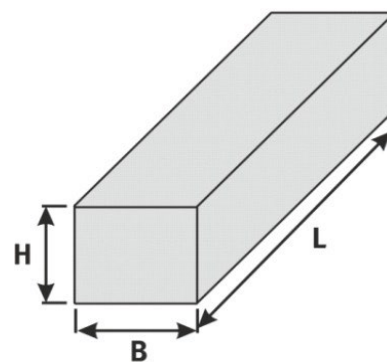
Прогоны

Наименование	L, мм	B, мм	H, мм	т, кг	Цена за шт. с НДС, руб
ПРГ 28.1.3-4АIII	2780	120	300	250.00	по запросу
ПРГ 28.1.3-4Т	2780	200	300	425.00	по запросу
ПРГ 29.1.4-4Т-1	2880	120	400	350.00	по запросу
ПРГ 32.1.4-4.1Т	3180	120	400	385.00	по запросу
ПРГ 32.1.4-4АIII	3180	120	400	375.00	по запросу
ПРГ 32.1.4-4Т	3180	200	450	725.00	по запросу
ПРГ 36.1.4-4.1Т	3580	120	400	425.00	по запросу
ПРГ 36.1.4-4АIII	3580	120	400	430.00	по запросу
ПРГ 36.1.4-4Т	3580	120	450	800.00	по запросу
ПРГ 42.2.4.5-4АIII	4180	200	450	950.00	по запросу
ПРГ 45.2.5-4АIII	4480	200	500	1125.00	по запросу
ПРГ 48.2.5-4АIII	4780	200	500	1200.00	по запросу
ПРГ 50.2.5-4АIII	4980	200	500	1250.00	по запросу
ПРГ 56.2.4.5-4АIII	5580	200	450	1250.00	по запросу
ПРГ 60.2.5-4АIII	5980	200	500	1500.00	по запросу
ПРГ 60.2.5-4АТ	5980	200	500	1500.00	по запросу
ПРГ 62.2.4.5-4АIII	6150	200	450	1400.00	по запросу



Перемычки из тяжелого бетона

Наименование	L, мм	B, мм	H, мм	т, кг	Цена за шт. с НДС, руб
1ПБ 10-1П	1030	120	65	20	по запросу
1ПБ 13-1П	1290	120	65	25	по запросу
2ПБ 10-1П	1030	120	140	43	по запросу
2ПБ 13-1П	1290	120	140	54	по запросу
2ПБ 16-2-П	1550	120	140	65	по запросу
2ПБ 17-2-П	1680	120	140	70	по запросу
2ПБ 19-3П	1940	120	140	81	по запросу
2ПБ 22-3-П	2200	120	140	92	по запросу
2ПБ 25-3П	2460	120	140	103	по запросу
2ПБ 30-4П	2980	120	140	125	по запросу
3ПБ 13-37-П	1290	120	220	85	по запросу
3ПБ 16-37П	1550	120	220	102	по запросу
3ПБ 18-37П	1810	120	220	119	по запросу
3ПБ 21-8П	2070	120	220	137	по запросу
3ПБ 25-8-П	2460	120	220	162	по запросу
3ПБ 34.4-П	3370	120	220	222	по запросу
5ПБ 21-27П	2070	250	220	285	по запросу
5ПБ 25-27П	2460	250	220	338	по запросу
5ПБ 27-37П	2720	250	220	375	по запросу
5ПБ 30-37П	2980	250	220	410	по запросу



Цены, указанные в настоящей листовке, действительны на указанную дату на условии самовывоза со склада поставщика. Из-за ошибок округления указанные в данной листовке цены могут отличаться от отпусковых цен, но не более, чем 99 коп.

АО "ПЗСП
614031, г. Пермь, ул. Докучаева, 31
Тел. 8 (800) 300-7977
(342) 292-15-68
td-pzsp.ru

Лестничные ступени

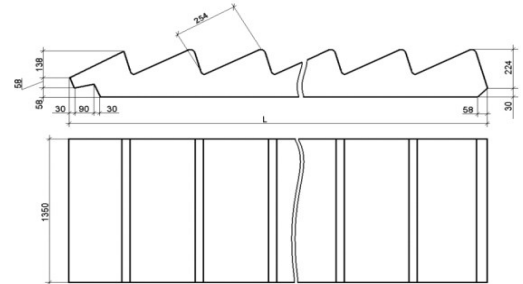
Прайс - лист .
Цены действительны
на 23.10.2025 г.



Лестничные марши

Наименование	L, мм	m, кг	V, м3	Кол-во ступеней	Цена за шт. с НДС руб.
ЛМ-1	2720	1710	0,68	8	По запросу
ЛМ-2	1706	1080	0,43	5	По запросу

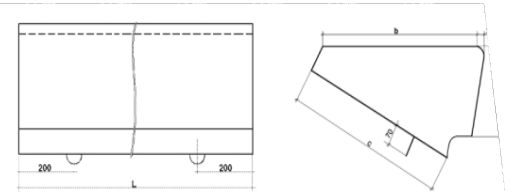
ЛЕСТНИЧНЫЕ МАРШИ ЛМ/СЕРИЯ 3600



Лестничные ступени

Наименование	L, мм	m, кг	V, м3	h, мм	b, мм	Цена за шт. с НДС руб.
ЛС-9.17	900	97	0,04	168	290	По запросу
ЛС-9.17-Б	900	96	0,04	168	290	По запросу
ЛС-9.17-Б-1	900	96	0,04	168	290	По запросу
ЛС-9.17-Б-1 Л	900	96	0,04	168	290	По запросу
ЛС-11	1050	111	0,046	145	330	По запросу
ЛС-11.17	1050	111	0,046	168	290	По запросу
ЛС-11.17-Б	1050	111	0,046	168	290	По запросу
ЛС-11.17-Б1	1050	111	0,046	168	290	По запросу
ЛС-11.17-Б1Л	1050	111	0,046	168	290	По запросу
ЛС-11.17-1	1050	111	0,046	168	290	По запросу
ЛС-11.17-1 Л	1050	111	0,046	168	290	По запросу
ЛС-12	1200	128	0,053	145	330	По запросу
ЛС-12-1	1200	128	0,053	145	330	По запросу
ЛС-12-17	1200	132,5	0,053	168	290	По запросу
ЛС-12.17-1	1200	128	0,053	168	290	По запросу
ЛС-12.17-1 Л	1200	128	0,053	168	290	По запросу
ЛС-12.17-Б-2	1200	132,5	0,053	168	290	По запросу
ЛС-12.17-Б	1200	128	0,053	168	290	По запросу
ЛС-12.17-Б -1	1200	128	0,053	168	290	По запросу
ЛС-12.17-Б -1 Л	1200	128	0,053	168	290	По запросу
ЛС-14	1350	144	0,06	145	330	По запросу
ЛС-14Б-1	1350	144	0,06	145	330	По запросу
ЛС-14Б	1350	144	0,06	145	330	По запросу
ЛС-14Б-2	1350	144	0,06	145	330	По запросу
ЛС-15	1500	160	0,066	145	330	По запросу
ЛС-15Б-1	1500	158	0,066	145	330	По запросу

ЛЕСТНИЧНЫЕ СТУПЕНИ ЛС, ГОСТ 8717



Предназначены для устройства внутренних и наружных лестниц
зданий и сооружений

Цены, указанные в настоящей листовке, действительны на указанную дату на условии самовывоза со склада поставщика. Из-за ошибок округления указанные в данной листовке цены могут отличаться от отпускных цен, но не более, чем 99 коп.

АО "ПЗСП
614031, г. Пермь, ул. Докучаева, 31
Тел. 8 (800) 300-7977
(342) 292-15-68
td-pzsp.ru

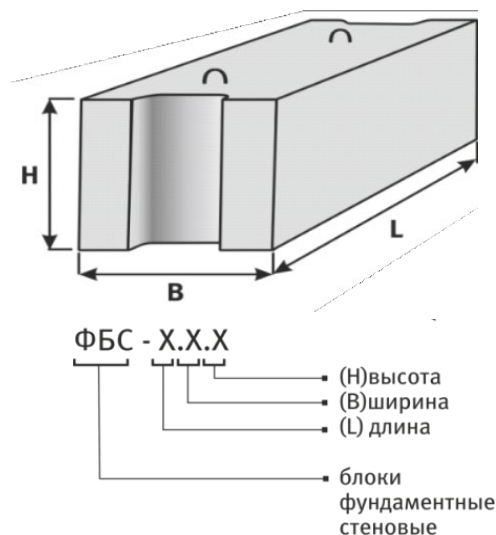
Блоки фундаментные ФБС



Система менеджмента качества предприятия
сертифицирована на соответствие требованиям
ГОСТ Р ИСО 9001-2011

Наименование	Размеры, мм			Масса, кг	Цена за шт, руб. с НДС
	L	B	H		
Блоки фундаментные стеновые					
ФБС-6.3.6-Т	580	300	580	250	По запросу
ФБС-6.4.6-Т	580	400	580	325	По запросу
ФБС-6.5.6-Т	580	500	580	410	По запросу
ФБС-6.6.6-Т	580	600	580	480	По запросу
ФБС-9.3.6-Т	880	300	580	360	По запросу
ФБС-9.4.6-Т	880	400	580	480	По запросу
ФБС-9.5.6-Т	880	500	580	585	По запросу
ФБС-9.6.6-Т	880	600	580	705	По запросу
ФБС-12.3.6-Т	1180	300	580	495	По запросу
ФБС-12.4.6-Т	1180	400	580	640	По запросу
ФБС-12.5.6-Т	1180	500	580	790	По запросу
ФБС-12.6.6-Т	1180	600	580	960	По запросу
ФБС-24.3.6-Т	2380	300	580	970	По запросу
ФБС-24.4.6-Т	2380	400	580	1300	По запросу
ФБС-24.5.6-Т	2380	500	580	1630	По запросу
ФБС-24.6.6-Т	2380	600	580	1960	По запросу

БЛОКИ ФУНДАМЕНТНЫЕ СТЕНОВЫЕ / ГОСТ 13579 /



Цены, указанные в настоящей листовке, действительны на указанную дату на условии самовывоза со склада поставщика. Из-за ошибок округления указанные в данной листовке цены могут отличаться от отпускных цен, но не более, чем 99 коп.

АО "ПЗСП
614031, г. Пермь, ул. Докучаева, 31
Тел. 8 (800) 300-7977
[342] 292-15-68
td-pzsp.ru

Плиты забора, КОЛОДЦЫ

Прайс-лист.
Цены действительны
на 20.02.2024 г.

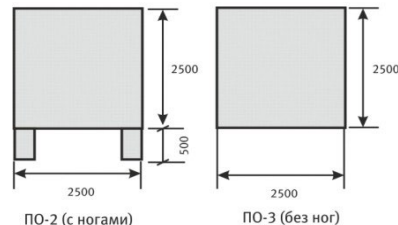


Система менеджмента качества сертифицирована на соответствие требованиям ГОСТ Р ИСО 9001-2015

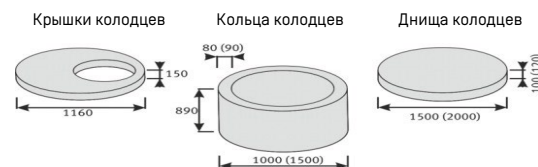
Наименование	м, кг	V, м ³	Цена за шт., руб. с НДС
Плиты забора			
ПО-2	1775	0,71	По запросу
ПО-3	1740	0,696	По запросу
"Стаканы" под забор			
ФЗ-1 (для ПО-2)	283	0,113	По запросу
ФЗ (для ПО-3)	305	0,122	По запросу

Наименование	диаметр, мм	высота, мм	м, кг	V, м ³	Цена за шт., руб. с НДС
Кольца стеновые					
КО-6	840/580	70	50	0,02	По запросу
КО-6.1	840/580	100	75	0,02	по запросу
КО-6.1,5	840/580	150	100	0,02	по запросу
КС-10.9	1160/1000	900	600	0,24	По запросу
КС-15.9	1680/1500	900	1000	0,4	По запросу
Крышки для колодцев					
ПП-10-2			275	0,11	По запросу
1ПП-15-2			750	0,3	По запросу
Днища для колодцев					
ПН-10			475	0,19	По запросу
ПН-15			1025	0,41	По запросу

ПЛИТЫ ЗАБОРА / ГОСТ 13015 /



КОЛОДЦЫ / ГОСТ 8020-80 /



Предназначены для перекрытия смотровых колодцев, водопроводных и канализационных сетей. Класс бетона по прочности на сжатие В15. Марка бетона на морозостойкости F50

Цены, указанные в настоящей листовке, действительны на указанную дату на условии самовывоза со склада поставщика. Из-за ошибок округления указанные в данной листовке цены могут отличаться от отпускных цен, но не более, чем 99 коп.

АО "ПЗСП
614031, г. Пермь, ул. Докучаева, 31
Тел. 8 (800) 300-7977
(342) 292-15-68
td-pzsp.ru

Элементы благоустройства

Прайс - лист .
Цены действительны
на 20.03.2024 г.

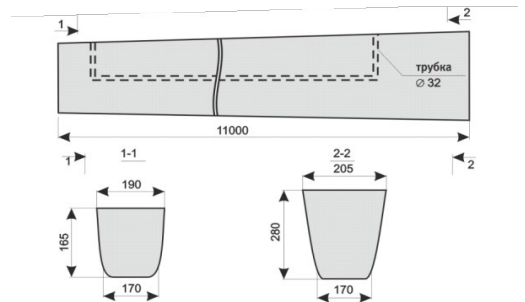


Система менеджмента качества предприятия
сертифицирована по стандарту ИСО 9001
ГОСТ Р ИСО 9001-2015

Наименования	Цена за шт., руб. с НДС
Опора освещения	
СВ-110-3,5-14АIIIВ	По запросу

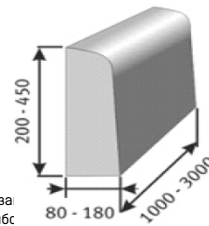
Наименования	Цена за шт., руб. с НДС
Камень бортовой	
БР-100-20-8	По запросу
БР-100-30-15	По запросу
БР-300-30-18	По запросу
БР-300-45-18	По запросу
БР-100-45-18	По запросу

ОПОРА ЭЛЕКТРООСВЕЩЕНИЯ СВ-110-3.5 / СЕРИЯ 3.457.1-143/



Железобетонные стойки СВ-110-3.5 (Серия 3.407.1-143) предназначены для высоковольтных линий электропередачи до 10 кВ и устройства опор освещения .

КАМЕНЬ БОРТОВОЙ БР /ГОСТ 6665-91/



Маркабетона - М 300(В 22.5)
Морозостойкость - F200
Водопоглощение - 6% по массе
Истираемость - 0.7 г/м2

Цены, указанные в настоящей листовке, действительны на указанную дату на условии самовывоза со склада поставщика. Из-за ошибок округления указанные в данной листовке цены могут отличаться от отпускных цен, но не более, чем 99 коп.

АО "ПЗСП
614031, г. Пермь, ул. Докучаева, 31
Тел. 8 (800) 300-7977
(342) 292-15-68
td-pzsp.ru

Основная продукция предприятия

Прайс - лист .
Цены действительны
на 26.03.2026 г.



Наименование		Цена, руб. с НДС
Утеплитель из ячеистого бетона		
Утеплитель плитный 500*600*180 (120)	м ³	6 832,00
Утеплитель насыпной фракцией 5-50	МКР (0.8м3)	500,00
Изделия из колодцев		
Кольцо стеновое КС-10-9	шт	По запросу
Плита перекрытия колодца ПП-10-2	шт	По запросу
Плита днища ПН-10	шт	По запросу
Элементы благоустройства		
Опоры электроосвещения СВ-110-3,5	шт	По запросу
ПО-2 (плиты забора)	шт	По запросу
Бордюрный камень		
БР-100.20.8 (бордюрный камень)	шт	По запросу
БР-100.30.15 (бордюрный камень)	шт	По запросу
БР-300.30.18 (бордюрный камень)	шт	По запросу
БР-300.45.18 (бордюрный камень)	шт	По запросу

Щебень известняковый (отгрузка с карьера в с. Усть-Кишерть)		
Щебень известняковый, фр. М 400 20-40	тн	671,00
Щебень известняковый, фр. М 400 40-80 (70)	тн	671,00
Щебень известняковый, фр. М 400 80-200 (под заказ)	тн	711,26
Щебень фр. 0-20	тн	176,90
Щебень фр. 0-300 (500)	тн	549,00
Известь комовая строительная негашеная, ПЗСП, фр. 0-80 мм (навал)		По запросу
Известь комовая строительная негашеная, ПЗСП, фр. 0-80 мм (МКР)		По запросу

Не является публичной офертой.

*Бесплатная доставка до 70 км. Кратность отгрузки 22 поддона, при 100% оплате.

Наименование		Цена, руб. с НДС
Плиты перекрытия из ячеистого бетона		
П-36.12.30-6я	шт	по запросу
П-42.12.30-6я	шт	по запросу
П-48.12.30-6я	шт	по запросу
П-60.12.30-6я	шт	по запросу
Блоки газобетонные (самовывоз)		
Стеновые D-500 B2.5 (188*300*575)	м ³	5 100,00
Стеновые D-500 B2.5 (188*400*575)	м ³	5 100,00
Сотаблок D-500/400 B2,5 (620*400*198)*	м ³	5 750,00
Сотаблок D-500 B2,5 (620*300*198)*	м ³	5 750,00
Перегородочные (565*565*98)	м ³	5 750,00
Доборные блоки (188*98*575)	м ³	5 750,00
Клей для кладки газобетона		
Строительный клей-пена Soudabond BLOCKS	шт.	720,00
Клей для кладки газоблоков	25 кг	396,00
Перемычки из ячеистого бетона		
ПБ - 17.3.40-3.6я	шт	По запросу
ПБ - 26.3.40-2.7я	шт	По запросу
ПБ - 13.3.40-4.3я	шт	По запросу
ПБ - 21.3.40-3.0я	шт	По запросу
ПБ - 19.3.40-3.3я	шт	По запросу
Бетоны		
Бетон М-100	м3	По запросу
Бетон М-150	м3	По запросу
Бетон М-200	м3	По запросу
Растворы		
Цементный раствор М-100	м3	По запросу
Цементный раствор М-150	м3	По запросу
Известковый раствор	м3	По запросу
Кладочный раствор	м3	По запросу
Штукатурка гипсовая		
Гипсополимер, МШ100, 30 кг	шт	По запросу

АО "ПЗСП
614031, г. Пермь, ул. Докучаева, 31
Тел. 8 (800) 300-7977
(342) 292-15-68
td-pzsp.ru