

Блоки стеновые из ячеистого бетона

Прайс - лист.
Цены действительны
на 18.12.2024 г.



Наименование		Кол-во штук в м ³	Цена в м ³ руб. с НДС	Объем на поддоне, м ³	Цена поддона, руб. с НДС
Блоки из ячеистого бетона стеновые с доставкой до 70 км.					
Стеновые D-500	(575*300*188)	30	6 500,00	1,30	8450,00
Стеновые D-500 / 400	(575*400*188)	23	6 500,00	1,30	8450,00
Сотаблок D-500	(598*300*198)	28	7 300,00	1,42	10366,00
Сотаблок D-500/400	(598*400*198)	21	7 300,00	1,42	10366,00
Блоки из ячеистого бетона перегородочные					
Перегородочные D-500	(565*565*98)	32	8 200,00	1,25	10250,00
Перегородочные D-500	(565*565*98)	32	8 200,00	1,67	13694,00
Доборные D-500	(575*98*188)	94	8 200,00	1,17	9594,00

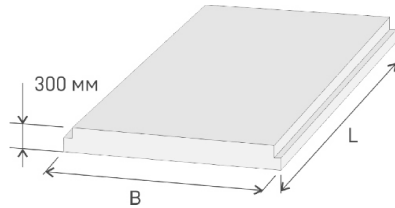
Наименование		Кол-во штук в м ³	Цена в м ³ руб. с НДС	Объем на поддоне, м ³	Цена поддона, руб. с НДС
Блоки из ячеистого бетона стеновые с доставкой до 150 км.					
Стеновые D-500	(575*300*188)	30	6 800,00	1,30	8840,00
Стеновые D-500 / 400	(575*400*188)	23	6 800,00	1,30	8840,00
Сотаблок D-500	(598*300*198)	28	7 600,00	1,42	10792,00
Сотаблок D-500/400	(598*400*198)	21	7 600,00	1,42	10792,00
Блоки из ячеистого бетона перегородочные					
Перегородочные D-500	(565*565*98)	32	8 500,00	1,25	10625,00
Перегородочные D-500	(565*565*98)	32	8 500,00	1,67	14195,00
Доборные D-500	(575*98*188)	94	8 500,00	1,17	9945,00

Наименование		Кол-во штук в м ³	Цена в м ³ руб. с НДС	Объем на поддоне, м ³	Цена поддона, руб. с НДС
Блоки из ячеистого бетона стеновые с *доставкой свыше 150 км.					
Стеновые D-500	(575*300*188)	30	7 520,00	1,30	9776,00
Стеновые D-500 / 400	(575*400*188)	23	7 520,00	1,30	9776,00
Сотаблок D-500	(598*300*198)	28	8 320,00	1,42	11814,40
Сотаблок D-500/400	(598*400*198)	21	8 320,00	1,42	11814,40
Блоки из ячеистого бетона перегородочные					
Перегородочные D-500	(565*565*98)	32	9 220,00	1,25	11525,00
Перегородочные D-500	(565*565*98)	32	9 220,00	1,67	15397,40
Доборные D-500	(575*98*188)	94	9 220,00	1,17	10787,40

Цены розничные. Действительны на указанную дату
АО "ПЗСП
614031, г. Пермь, ул. Докучаева, 31
Тел. 8 (800) 300-7977
(342) 292-15-68
td-pzsp.ru

Плиты перекрытия из ячеистого бетона

Прайс - лист.
Цены действительны
на 26.02.2024 г.



Предназначены для устройства перекрытий и покрытий жилых и общественных зданий высотой до пяти этажей. Плиты рассчитаны на расчетную нагрузку 800 кг/м².

Пример расшифровки маркировки:

П - 42 - 12 - 30 - 6 я
 Толщина плиты (30 см)
 (В) Ширина плиты (1,2 м)
 (L) Длина плиты (4,2 м)

Наименование	Масса, кг	L	B	Цена за шт. руб. с НДС
П-17.06.30-6Я *	260	1660	590	по запросу
П-17.09.30-6Я *	390	1660	890	по запросу
П-17.15.30-6Я *	670	1660	1490	по запросу
П-21.06.30-6Я	180	2080	590	по запросу
П-21.09.30-6Я	560	2080	890	по запросу
П-21.12.30-6Я	660	2080	1190	по запросу
П-21.15.30-6Я	830	2080	1490	по запросу
П-24.06.30-6Я	370	2380	590	по запросу
П-24.09.30-6Я	580	2380	890	по запросу
П-24.12.30-6Я	770	2380	1190	12 955,52
П-24.15.30-6Я	950	2380	1490	16 490,03
П-27.06.30-6Я *	420	2680	590	9 411,10
П-27.09.30-6Я *	650	2680	890	11 059,98
П-27.12.30-6Я *	860	2680	1190	14 992,16
П-27.15.30-6Я *	1080	2680	1490	18 930,88
П-27.18.30-6Я *	1280	2680	1790	20 356,07
П-28.12.30-6Я *	870	2780	1190	16 365,31
П-30.06.30-6Я	460	2980	590	8 626,27
П-30.09.30-6Я	720	2980	890	12 390,92
П-30.12.30-6Я	950	2980	1190	16 807,73
П-30.15.30-6Я	1200	2980	1490	20 311,97
П-30.18.30-6Я	1440	2980	1790	22 812,36
П-32.06.30-6Я *	500	3180	590	по запросу
П-32.09.30-6Я *	760	3180	890	по запросу
П-32.12.30-6Я *	1020	3180	1190	18 168,72
П-32.15.30-6Я *	1280	3180	1490	22 373,63
П-32.18.30-6Я *	1540	3180	1790	26 810,24
П-34.06.30-6Я *	540	3380	590	по запросу
П-34.09.30-6Я *	820	3380	890	14 264,33
П-34.12.30-6Я *	1090	3380	1190	18 805,36
П-34.15.30-6Я *	1360	3380	1490	по запросу
П-34.18.30-6Я *	1640	3380	1790	27 783,50
П-36.06.30-6Я	550	3580	590	10 268,76
П-36.09.30-6Я	860	3580	890	15 060,59

Наименование	Масса, кг	L	B	Цена за шт. руб. с НДС
П-36.12.30-6Я	1150	3580	1190	19 712,87
П-36.15.30-6Я	1440	3580	1490	24 396,92
П-36.18.30-6Я	1730	3560	1790	29 279,14
П-39.09.30-6Я *	990	3880	890	15 739,02
П-39.12.30-6Я *	1200	3840	1190	22 524,89
П-39.18.30-6Я *	1850	3840	1790	29 646,36
П-40.06.30-6Я *	630	3980	590	12 294,23
П-40.09.30-6Я *	980	3980	890	по запросу
П-40.12.30-6Я *	1270	4050	1190	23 427,08
П-40.15.30-6Я *	1600	3980	1490	28 634,51
П-40.18.30-6Я *	1930	3980	1790	33 762,24
П-42.06.30-6Я	640	4180	590	12 724,38
П-42.09.30-6Я	1010	4180	890	18 274,60
П-42.12.30-6Я	1340	4180	1190	24 162,49
П-42.15.30-6Я	1680	4180	1490	30 104,42
П-42.18.30-6Я	1950	4160	1785	по запросу
П-44.06.30-6Я *	700	4380	590	15 833,69
П-44.09.30-6Я *	1070	4380	890	19 442,38
П-44.12.30-6Я *	1420	4380	1190	26 056,43
П-44.15.30-6Я *	1780	4380	1490	29 670,38
П-44.18.30-6Я *	2140	4380	1790	32 217,37
П-45.06.30-6Я *	730	4480	590	13 676,08
П-45.09.30-6Я *	1110	4480	890	по запросу
П-45.12.30-6Я *	1490	4480	1190	27 092,28
П-45.15.30-6Я *	1890	4480	1490	32 169,79
П-45.18.30-6Я *	2280	4480	1790	по запросу
П-46.09.30-6Я *	1100	4560	890	18 487,86
П-46.12.30-6Я *	1500	4600	1190	22 046,63
П-46.15.30-6Я *	1920	4580	1490	32 958,64
П-46.18.30-6Я *	2350	4580	1790	38 616,83
П-48.06.30-6Я	740	4780	590	14 580,55
П-48.09.30-6Я	1150	4780	890	20 543,28
П-48.12.30-6Я	1540	4780	1190	27 487,90

Наименование	Масса, кг	L	B	Цена за шт. руб. с НДС
П-48.15.30-6Я	1930	4780	1490	34 093,97
П-48.18.30-6Я	2250	4780	1790	39 717,97
П-49.12.30-6Я *	1590	4870	1190	29 797,12
П-51.12.30-6Я *	1640	5100	1190	28 993,45
П-51.15.30-6Я *	2090	5100	1490	35 722,67
П-51.18.30-6Я *	2450	5100	1790	42 138,40
П-52.12.30-6Я *	1660	5180	1190	по запросу
П-53.06.30-6Я *	870	5300	590	по запросу
П-53.09.30-6Я *	1310	5300	890	по запросу
П-53.12.30-6Я *	1790	5300	1190	44 402,28
П-53.15.30-6Я *	2240	5300	1490	по запросу
П-53.18.30-6Я *	2830	5300	1790	по запросу
П-54.06.30-6Я *	890	5380	590	по запросу
П-54.09.30-6Я *	1320	5380	890	по запросу
П-54.12.30-6Я *	1760	5380	1190	33 932,59
П-54.15.30-6Я *	2200	5380	1490	по запросу
П-54.18.30-6Я *	2650	5380	1790	43 801,74
П-55.06.30-6Я *	900	5480	590	18 885,11
П-55.09.30-6Я *	1350	5480	890	27 459,32
П-55.12.30-6Я *	1790	5480	1190	37 907,48
П-55.15.30-6Я *	2250	5480	1490	44 539,50
П-55.18.30-6Я *	2700	5480	1790	50 302,75
П-57.06.30-6Я *	910	5680	590	17 747,84
П-57.12.30-6Я *	1820	5680	1190	35 459,70
П-58.06.30-6Я *	920	5770	590	19 767,28
П-58.18.30-6Я *	2840	5800	1790	54 737,47
П-60.06.30-6Я	950	5980	590	19 633,06
П-60.09.30-6Я	1440	5980	890	29 020,91
П-60.12.30-6Я	1920	5980	1190	37 054,15
П-60.15.30-6Я	2400	5980	1490	47 955,19
П-60.18.30-6Я	2890	5980	1790	56 837,15

Цены, указанные в настоящей листовке, действительны на указанную дату на условии самовывоза со склада поставщика. Из-за ошибок округления указанные в данной листовке цены могут отличаться от отпускных цен, но не более, чем 89 коп.

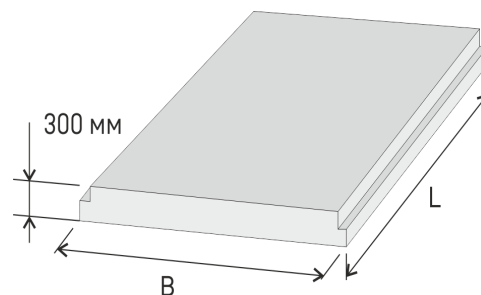
АО "ПЗСП
614031, г. Пермь, ул. Докучаева, 31
Тел. 8 (800) 300-7977
(342) 292-15-68
td-pzsp.ru

Плиты перекрытия из ячеистого бетона нестандартные

Прайс - лист .
Цены действительны
на 25.08.2023 г.



Наименование	Масса, кг	L	B	Цена за шт. руб. с НДС
П-24.09.30-6Я-1*	513	2380	890	6 704,00
П-24.12.30-6Я-2 *	504	2380	1190	6 586,00
П-32.12.30-6Я-У*	805	3180	1190	10 820,00
П-33.18.30-6Я-1У*	1233	3280	1790	14 936,00
П-36.09.30-6Я-1 *	810	3580	890	10 584,00
П-36.09.30-6Я-1А *	808	3580	890	10 467,00
П-36.09.30-6Я-2 *	687	3580	890	8 938,00
П-36.12.30-6Я-2 *	671	3580	1190	9 996,00
П-39.12.30-6Я-У *	1138	3840	1190	15 288,00
П-41.18.30-6Я-1У *	1583	4080	1790	20 463,00
П-42.09.30-6Я-1 *	954	4180	890	12 466,00
П-42.12.30-6Я-2	1098	4180	1190	14 348,00
П-48.09.30-6Я-1 *	1098	4780	890	14 348,00
П-48.12.30-6Я-2 *	1287	4780	1190	16 817,00
П-48.12.30-6Я-У *	1435	4780	1190	19 287,00
П-59.18.30-6Я-У *	2421	5880	1790	43 985,51
П-60.12.30-6Я-У *	1800	5980	1190	24 226,00



Предназначены для устройства перекрытий и покрытий
жилых и общественных зданий высотой до пяти этажей.
Плиты рассчитаны на расчетную нагрузку 600кг/м2

Пример расшифровки маркировки:

П - 24, 09, 30 - 6Я - 1

Толщина плиты (30 см)
(B) Ширина плиты (0,9 м)
(L) Длина плиты (2,4 м)

*- нестандартная продукция. Изготавливается по предварительной заявке
после 100%-ной предоплаты.

Цены, указанные в настоящей листовке, действительны на указанную
дату на условии самовывоза со склада поставщика. Из-за ошибок
округления указанные в данной листовке цены могут отличаться от
отпускных цен, но не более, чем 99 коп.

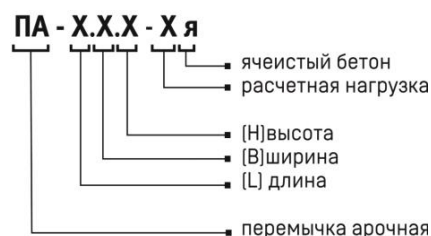
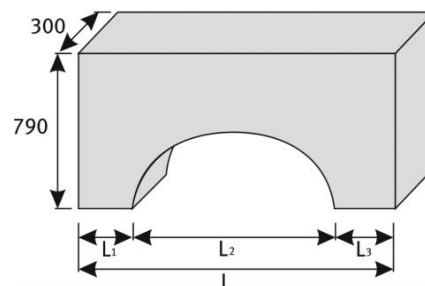
АО "ПЗСП
614031, г. Пермь, ул. Докучаева, 31
Тел. 8 (800) 300-7977
(342) 292-15-68
td-pzsp.ru

Перемычки Из ячеистого бетона

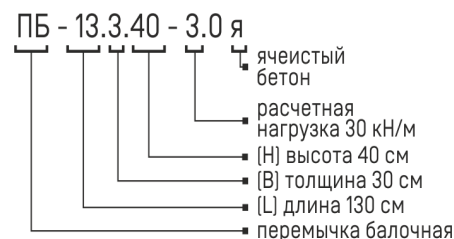
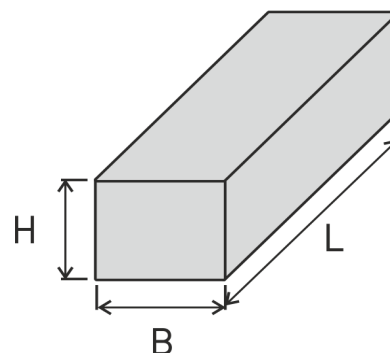
Прайс - лист .
Цены действительны
на 20.08.2024 г.



Наименования	Масса, кг	L (длины), мм	L1,3 (длины), мм	L2 (длины), мм	Цена за шт. руб. с НДС
ПА-13.3.9 - 4.3 Я	270	1300	200	900	6744,91
ПА-17.3.10 - 3.6 Я	360	1700	350	1000	9352,97
ПА-19.3.13 - 3.3 Я	270	1900	300	1300	7918,46
ПА-21.3.16 - 3.0 Я	306	2100	250	1600	8801,65



Наименования	Масса, кг	L (длина), мм	L1,3 (ширина), мм	L2 (высота), мм	Цена за шт. руб. с НДС
ПБ - 13.2.40-2.7Я	95	1300	200	400	4 141,14
ПБ - 13.3.40-4.3Я	144	1300	300	400	4 803,32
ПБ - 17.2.40-2.4Я	125	1700	200	400	5 845,50
ПБ - 17.3.40-3.6Я	188	1700	300	400	6 778,97
ПБ - 19.2.40-2.1Я	138	1900	200	400	6 177,95
ПБ - 19.3.40-3.3Я	209	1900	300	400	7 227,22
ПБ - 21.2.40-2.0Я	152	2100	200	400	6 552,53
ПБ - 21.3.40-3.0Я	230	2100	300	400	7 711,44
ПБ - 26.2.40-1.9Я	195	2600	200	400	8 713,50
ПБ - 26.3.40-2.7Я	292	2600	300	400	10 247,77
ПРЯ-32 (прогоны)	304	3200	300	400	9 060,01
ПРЯ-42 (прогоны)	438	4200	300	400	11 902,52



Допустимая нагрузка на ПРЯ 700 кг. на м.пог.

Цены, указанные в настоящей листовке, действительны на указанную дату на условии самовывоза со склада поставщика. Из-за ошибок округления указанные в данной листовке цены могут отличаться от отпускных цен, но не более, чем 99 коп.

АО "ПЗСП
614031, г. Пермь, ул. Докучаева, 31
Тел. 8 (800) 300-7977
(342) 292-15-68
td-pzsp.ru

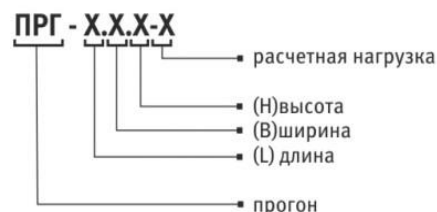
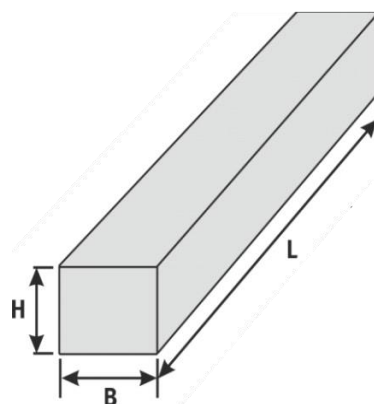
Перемычки и прогоны из тяжелого бетона

Прайс-лист.
Цены действительны
на 20.08.2024 г.



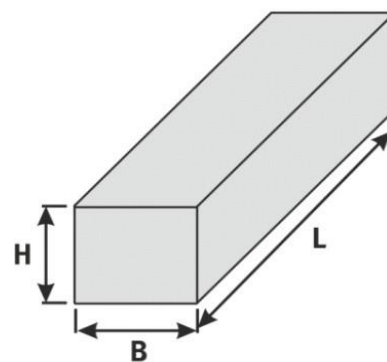
Прогоны

Наименование	L, мм	B, мм	H, мм	т, кг	Цена за шт. с НДС, руб
ПРГ 28.1.3-4АIII	2780	120	300	250.00	6 571,90
ПРГ 28.1.3-4Т	2780	200	300	425.00	9 941,90
ПРГ 29.1.4-4Т-1	2880	120	400	350.00	9 714,48
ПРГ 32.1.4-4.1Т	3180	120	400	385.00	10 061,24
ПРГ 32.1.4-4АIII	3180	120	400	375.00	8 364,85
ПРГ 32.1.4-4Т	3180	200	450	725.00	11 874,24
ПРГ 36.1.4-4.1Т	3580	120	400	425.00	10 730,53
ПРГ 36.1.4-4АIII	3580	120	400	430.00	10 724,63
ПРГ 36.1.4-4Т	3580	120	450	800.00	12 641,94
ПРГ 42.2.4.5-4АIII	4180	200	450	950.00	22 621,92
ПРГ 45.2.5-4АIII	4480	200	500	1125.00	19 225,52
ПРГ 48.2.5-4АIII	4780	200	500	1200.00	26 016,92
ПРГ 50.2.5-4АIII	4980	200	500	1250.00	26 936,99
ПРГ 56.2.4.5-4АIII	5580	200	450	1250.00	32 599,01
ПРГ 60.2.5-4АIII	5980	200	500	1500.00	38 241,92
ПРГ 60.2.5-4АТ	5980	200	500	1500.00	по запросу
ПРГ 62.2.4.5-4АIII	6150	200	450	1400.00	38 683,55



Перемычки из тяжелого бетона

Наименование	L, мм	B, мм	H, мм	т, кг	Цена за шт. с НДС, руб
1ПБ 10-1П	1030	120	65	20	1 128,50
1ПБ 13-1П	1290	120	65	25	760
2ПБ 10-1П	1030	120	140	43	906,4
2ПБ 13-1-П	1290	120	140	54	955,8
2ПБ 16-2-П	1550	120	140	65	1095
2ПБ 17-2-П	1680	120	140	70	1 164,60
2ПБ 19-3П	1940	120	140	81	1 287,40
2ПБ 22-3-П	2200	120	140	92	1 406,33
2ПБ 25-3П	2460	120	140	103	1 597,46
2ПБ 30-4П	2980	120	140	125	1 992,16
3ПБ 13-37-П	1290	120	220	85	1 388,52
3ПБ 16-37П	1550	120	220	102	1 772,94
3ПБ 18-37П	1810	120	220	119	2 047,94
3ПБ 21-8П	2070	120	220	137	1 727,20
3ПБ 25-8-П	2460	120	220	162	1 985,33
3ПБ 34.4-П	3370	120	220	222	2 423,94
5ПБ 21-27П	2070	250	220	285	3 784,70
5ПБ 25-27П	2460	250	220	338	4 140,56
5ПБ 27-37П	2720	250	220	375	6 384,29
5ПБ 30-37П	2980	250	220	410	7 800,62



Цены, указанные в настоящей листовке, действительны на указанную дату на условии самовывоза со склада поставщика. Из-за ошибок округления указанные в данной листовке цены могут отличаться от отпускных цен, но не более, чем 99 коп.

АО "ПЗСП
614031, г. Пермь, ул. Докучаева, 31
Тел. 8 (800) 300-7977
(342) 292-15-68
td-pzsp.ru

Лестничные ступени

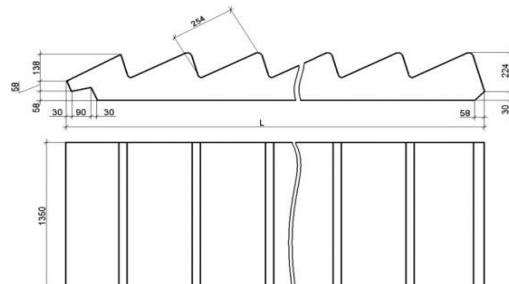
Прайс-лист.
Цены действительны
на 20.08.2024 г.



Лестничные марши

Наименование	L, мм	m, кг	V, м3	Кол-во ступеней	Цена за шт. с НДС руб.
ЛМ-1	2720	1710	0,68	8	14 762,00
ЛМ-2	1706	1080	0,43	5	9 335,00

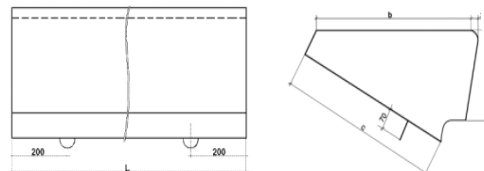
ЛЕСТНИЧНЫЕ МАРШИ ЛМ/СЕРИЯ 3600



Лестничные ступени

Наименование	L, мм	m, кг	V, м3	h, мм	b, мм	Цена за шт. с НДС руб.
ЛС-9.17	900	97	0,04	168	290	1091,00
ЛС-9.17-Б	900	96	0,04	168	290	1091,00
ЛС-9.17-Б-1	900	96	0,04	168	290	1091,00
ЛС-9.17-Б-1 Л	900	96	0,04	168	290	1091,00
ЛС-11	1050	111	0,046	145	330	2297,00
ЛС-11.17	1050	111	0,046	168	290	2127,41
ЛС-11.17-Б	1050	111	0,046	168	290	1824,50
ЛС-11.17-Б1	1050	111	0,046	168	290	2 058,73
ЛС-11.17-Б1Л	1050	111	0,046	168	290	2 058,73
ЛС-11.17-1	1050	111	0,046	168	290	2 133,71
ЛС-11.17-1 Л	1050	111	0,046	168	290	2 133,71
ЛС-12	1200	128	0,053	145	330	2 256,70
ЛС-12-1	1200	128	0,053	145	330	1 680,84
ЛС-12-17	1200	132,5	0,053	168	290	2 321,36
ЛС-12.17-1	1200	128	0,053	168	290	2 228,65
ЛС-12.17-1 Л	1200	128	0,053	168	290	2 228,65
ЛС-12.17-Б-2	1200	132,5	0,053	168	290	1 687,84
ЛС-12.17-Б	1200	128	0,053	168	290	1 912,20
ЛС-12.17-Б -1	1200	128	0,053	168	290	2 066,65
ЛС-12.17-Б -1 Л	1200	128	0,053	168	290	2 066,65
ЛС-14	1350	144	0,06	145	330	2 406,95
ЛС-14Б-1	1350	144	0,06	145	330	3 074,26
ЛС-14Б	1350	144	0,06	145	330	4 755,49
ЛС-14Б-2	1350	144	0,06	145	330	По запросу
ЛС-15	1500	160	0,066	145	330	1983,74
ЛС-15Б-1	1500	158	0,066	145	330	3 139,06

ЛЕСТНИЧНЫЕ СТУПЕНИ ЛС, ГОСТ 8717



Предназначены для устройства внутренних и наружных лестниц
зданий и сооружений

Цены, указанные в настоящей листовке, действительны на указанную дату на условии самовывоза со склада поставщика. Из-за ошибок округления указанные в данной листовке цены могут отличаться от отпускных цен, но не более, чем 99 коп.

АО "ПЗСП
614031, г. Пермь, ул. Докучаева, 31
Тел. 8 (800) 300-7977
(342) 292-15-68
td-pzsp.ru

ЦЕМЕНТ

Бетонные смеси, растворы

Прайс - лист .
Цены действительны
на 02.05.2023 г.



Система менеджмента качества сертифицирована
сертификатом № 10017-17-000-0001-2017

БЕТОНЫ, РАСТВОРЫ

Наименование	Цена за м ³ , без добавок, руб. с НДС	Цена за м ³ , с добавками, руб. с НДС
Бетоны		
Бетон М-100 В7,5	5 606,40	7 056,00
Бетон М-150 В12,5	6 201,00	7 261,20
Бетон М-200 В15	6 138,00	6 642,00
Бетон М-300 В22,5	7 467,00	8 943,00
Бетон М-350 В25	6 846,00	7 017,00
Мелкозернистые бетоны		
Мелкозернистый бетон М-100	6 214,50	6 027,60
Мелкозернистый бетон М-150	6 559,50	6 594,00
Мелкозернистый бетон М-200	7 207,50	7 542,00
Мелкозернистый бетон М-300	8 334,00	8 383,80
Кладочные растворы		
Кладочный раствор М-50	4 156,50	4 271,40
Кладочный раствор М-75	4 636,50	4 776,90
Кладочный раствор М-100	5 400,90	5 580,00
Кладочный раствор М-150	6 069,00	5 871,00
Кладочный раствор М-200	7 028,10	6 563,40
Цементные растворы		
Цементный раствор М-100	5 995,50	6 283,80
Цементный раствор М-150	6 559,50	6 594,00
Цементный раствор М-200	6 686,10	7 060,80
Известковый раствор		
Известковый раствор		2 448,00

Цены, указанные в настоящей листовке, действительны на указанную дату на условии самовывоза со склада поставщика. Из-за ошибок округления указанные в данной листовке цены могут отличаться от отпускных цен, но не более, чем 99 коп.

АО "ПЗСП
614031, г. Пермь, ул. Докучаева, 31
Тел. 8 (800) 300-7977
(342) 292-15-68
td-pzsp.ru

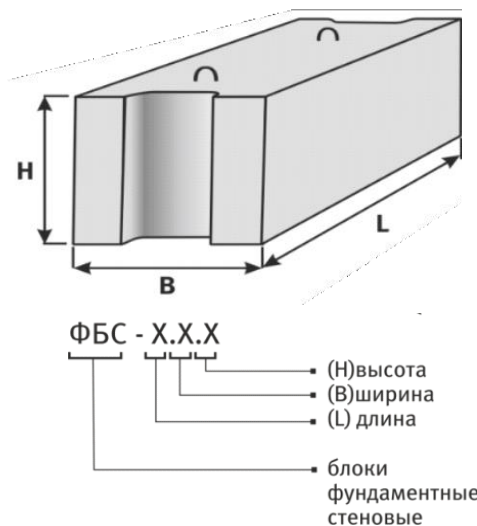
Блоки фундаментные ФБС



Система менеджмента качества предприятия
сертифицирована на соответствие требованиям
ГОСТ Р ИСО 9001-2011

Наименование	Размеры, мм			Масса, кг	Цена за шт, руб. с НДС
	L	B	H		
Блоки фундаментные стеновые					
ФБС-6.3.6-Т	580	300	580	250	1359,6
ФБС-6.4.6-Т	580	400	580	325	1608
ФБС-6.5.6-Т	580	500	580	410	По запросу
ФБС-6.6.6-Т	580	600	580	480	2400
ФБС-9.3.6-Т	880	300	580	360	1980
ФБС-9.4.6-Т	880	400	580	480	2400
ФБС-9.5.6-Т	880	500	580	585	По запросу
ФБС-9.6.6-Т	880	600	580	705	По запросу
ФБС-12.3.6-Т	1180	300	580	495	3877,38
ФБС-12.4.6-Т	1180	400	580	640	4602,83
ФБС-12.5.6-Т	1180	500	580	790	5428,39
ФБС-12.6.6-Т	1180	600	580	960	6235,85
ФБС-24.3.6-Т	2380	300	580	970	7025,24
ФБС-24.4.6-Т	2380	400	580	1300	8646,83
ФБС-24.5.6-Т	2380	500	580	1630	10413,61
ФБС-24.6.6-Т	2380	600	580	1960	12067,36

БЛОКИ ФУНДАМЕНТНЫЕ СТЕНОВЫЕ / ГОСТ 13579 /



Цены, указанные в настоящей листовке, действительны на указанную дату на условии самовывоза со склада поставщика. Из-за ошибок округления указанные в данной листовке цены могут отличаться от отпускных цен, но не более, чем 99 коп.

АО "ПЗСП
614031, г. Пермь, ул. Докучаева, 31
Тел. 8 (800) 300-7977
(342) 292-15-68
td-pzsp.ru

Плиты забора, колодцы

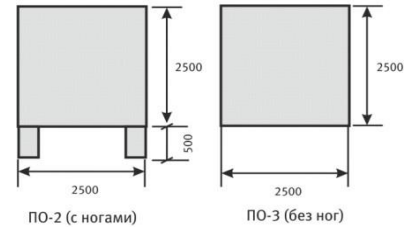
Прайс-лист.
Цены действительны
на 20.02.2024 г.



Наименование	м, кг	V, м ³	Цена за шт., руб. с НДС
Плиты забора			
ПО-2	1775	0,71	22 454,71
ПО-3	1740	0,696	22 314,25
"Стаканы" под забор			
ФЗ-1 (для ПО-2)	283	0,113	4 980,50
ФЗ (для ПО-3)	305	0,122	5 073,19

Наименование	диаметр, мм	высота, мм	м, кг	V, м ³	Цена за шт., руб. с НДС
Кольца стеновые					
КО-6	840/580	70	50	0,02	1325,24
КО-6.1	840/580	100	75	0,02	по запросу
КО-6.1,5	840/580	150	100	0,02	по запросу
КС-10.9	1160/1000	900	600	0,24	6 668,12
КС-15.9	1680/1500	900	1000	0,4	9 152,78
Крышки для колодцев					
ПП-10-2			275	0,11	6 021,55
1ПП-15-2			750	0,3	11 243,13
Днища для колодцев					
ПН-10			475	0,19	6 653,33
ПН-15			1025	0,41	11 259,42

ПЛИТЫ ЗАБОРА / ГОСТ 13015 /



КОЛОДЦЫ / ГОСТ 8020-80 /



Предназначены для перекрытия смотровых колодцев, водопроводных и канализационных сетей. Класс бетона по прочности на сжатие В15. Марка бетона на морозостойкости F50

Цены, указанные в настоящей листовке, действительны на указанную дату на условии самовывоза со склада поставщика. Из-за ошибок округления указанные в данной листовке цены могут отличаться от отпускных цен, но не более, чем 99 коп.

АО "ПЗСП
614031, г. Пермь, ул. Докучаева, 31
Тел. 8 (800) 300-7977
(342) 292-15-68
td-pzsp.ru

Элементы благоустройства

Прайс - лист .
Цены действительны
на 14.03.2024 г.

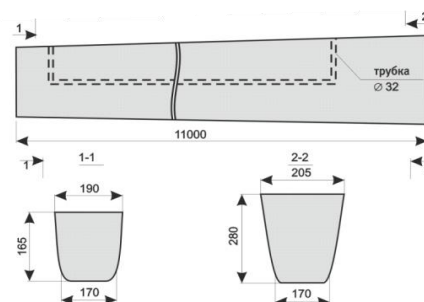


Система менеджмента качества предприятия
сертифицирована по стандарту ИСО 9001
ГОСТ Р 2022-2022-2022

Наименования	Цена за шт., руб. с НДС
Опора освещения	
СВ-110-3,5-14АIIIВ	28 932,20

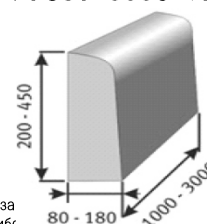
Наименования	Цена за шт., руб. с НДС
Камень бортовой	
БР-100-20-8	526,46
БР-100-30-15	936,29
БР-300-30-18	3 491,33
БР-300-45-18	4 842,92
БР-100-45-18	1 885,87

ОПОРА ЭЛЕКТРООСВЕЩЕНИЯ СВ-110-3.5 / СЕРИЯ 3.457.1-143/



Железобетонные стойки СВ-110-3.5 (Серия 3.407.1-143)
предназначены для высоковольтных линий электропередачи
до 10 кВ и устройства опор освещения .

КАМЕНЬ БОРТОВОЙ БР /ГОСТ 6665-91/



Маркабетона - М 300(В 22.5)
Морозостойкость - F200
Водопоглощение - 6% по массе
Истираемость - 0.7 г/м2

Цены, указанные в настоящей листовке, действительны на указанную дату на условии самовывоза со склада поставщика. Из-за ошибок округления указанные в данной листовке цены могут отличаться от отпускных цен, но не более, чем 99 коп.

АО "ПЗСП
614031, г. Пермь, ул. Докучаева, 31
Тел. 8 (800) 300-7977
(342) 292-15-68
td-pzsp.ru

Основная продукция предприятия

Прайс-лист.
Цены действительны
на 18.12.2024 г.



Наименование		Цена, руб. с НДС
Утеплитель из ячеистого бетона		
Утеплитель плитный 500*600*180 (120)	м ³	5 976,00
Утеплитель насыпной фракцией 5-50	МКР (0.8м3)	880,00
Изделия из колодцев		
Кольцо стеновое КС-10-9	шт	6 668,12
Плита перекрытия колодца ПП-10-2	шт	6 021,55
Плита днища ПН-10	шт	6 653,33
Элементы благоустройства		
Опоры электроосвещения СВ-110-3,5	шт	по запросу
ПО-2 (плиты забора)	шт	22 454,71
Бордюрный камень		
БР-100.20.8 (бордюрный камень)	шт	526,46
БР-100.30.15 (бордюрный камень)	шт	936,29
БР-300.30.18 (бордюрный камень)	шт	3 491,33
БР-300.45.18 (бордюрный камень)	шт	4 842,92
Щебень известняковый (отгрузка с карьера в с. Усть-Кишерть)		
Щебень известняковый, фр. М 400 20-40	тн	660,00
Щебень известняковый, фр. М 400 40-80 (70)	тн	660,00
Щебень известняковый, фр. М 400 80-200 (под заказ)	тн	699,60
Щебень фр. 0-20	тн	174,00
Щебень фр. 0-300 (500)	тн	540,00

Не является публичной офертой

Наименование		Цена, руб. с НДС
Плиты перекрытия из ячеистого бетона		
П-36.12.30-6я	шт	по запросу
П-42.12.30-6я	шт	18 774,00
П-48.12.30-6я	шт	21 546,00
П-60.12.30-6я	шт	по запросу
Блоки газобетонные		
Стеновые D-500 (188*300*575)***	м ³	6 500,00
Стеновые D-500 (188*400*575)***	м ³	6 500,00
Сотаблок D-500/400 (598*400*198)	м ³	7 300,00
Сотаблок D-500 (598*300*198)	м ³	7 300,00
Перегородочные (565*565*98)	м ³	8 200,00
Доборные блоки (188*98*575)	м ³	8 200,00
Клей для кладки газобетона		
Клей для кладки газоблоков	25 кг	370,00
Перемышки из ячеистого бетона		
ПБ - 17.3.40-3.6я	шт	6 778,97
ПБ - 26.3.40-2.7я	шт	10 247,77
ПБ -13.3.40-4.3я	шт	4 803,32
ПБ - 21.3.40-3.0я	шт	7 711,44
ПБ - 19.3.40-3.3я	шт	7 227,22
Бетоны		
Бетон М-100	м3	5 606,40
Бетон М-150	м3	6 201,00
Бетон М-200	м3	6 138,00
Растворы		
Цементный раствор М-100	м3	5 995,50
Цементный раствор М-150	м3	6 559,50
Известковый раствор	м3	2 448,00
Кладочный раствор	м3	4 156,50
Штукатурка гипсовая		
Гипсополимер, МШ100, 30 кг	шт	225 ,00

АО "ПЗСП
614031, г. Пермь, ул. Докучаева, 31
Тел. 8 (800) 300-7977
(342) 292-15-68
td-pzsp.ru