

Блоки стеновые из ячеистого бетона

Прайс - лист.
Цены действительны
на 11.10.2024 г.



Наименование	Кол-во штук в м ³	Цена в м ³ руб. с НДС	Объем на поддоне, м ³	Цена поддона, руб. с НДС
Блоки из ячеистого бетона стеновые с доставкой до 70 км.				
Стеновые D-500 (500*300*188)	30	6 600,00	1,13	7458,00
Стеновые D-500 (575*300*188)	30	6 900,00	1,30	8970,00
Стеновые D-500 / 400 (575*400*188)	23	6 900,00	1,30	8970,00
Сотаблок D-500 (598*300*198)	28	7 600,00	1,42	10792,00
Сотаблок D-500/400 (598*400*198)	21	7 600,00	1,42	10792,00
Блоки из ячеистого бетона перегородочные				
Перегородочные D-500 (565*565*98)	32	8 200,00	1,25	10250,00
Перегородочные D-500 (565*565*98)	32	8 200,00	1,67	13694,00
Доборные D-500 (575*98*188)	94	8 200,00	1,17	9594,00

Наименование	Кол-во штук в м ³	Цена в м ³ руб. с НДС	Объем на поддоне, м ³	Цена поддона, руб. с НДС
Блоки из ячеистого бетона стеновые с доставкой до 150 км.				
Стеновые D-500 (500*300*188)	30	6 900,00	1,13	7797,00
Стеновые D-500 (575*300*188)	30	7 200,00	1,30	9360,00
Стеновые D-500 / 400 (575*400*188)	23	7 200,00	1,30	9360,00
Сотаблок D-500 (598*300*198)	28	7 900,00	1,42	11218,00
Сотаблок D-500/400 (598*400*198)	21	7 900,00	1,42	11218,00
Блоки из ячеистого бетона перегородочные				
Перегородочные D-500 (565*565*98)	32	8 500,00	1,25	10625,00
Перегородочные D-500 (565*565*98)	32	8 500,00	1,67	14195,00
Доборные D-500 (575*98*188)	94	8 500,00	1,17	9945,00

Наименование	Кол-во штук в м ³	Цена в м ³ руб. с НДС	Объем на поддоне, м ³	Цена поддона, руб. с НДС
Блоки из ячеистого бетона стеновые с *доставкой свыше 150 км.				
Стеновые D-500 (500*300*188)	30	7 620,00	1,13	8610,60
Стеновые D-500 (575*300*188)	30	7 920,00	1,30	10296,00
Стеновые D-500 / 400 (575*400*188)	23	7 920,00	1,30	10296,00
Сотаблок D-500 (598*300*198)	28	8 620,00	1,42	12240,40
Сотаблок D-500/400 (598*400*198)	21	8 620,00	1,42	12240,40
Блоки из ячеистого бетона перегородочные				
Перегородочные D-500 (565*565*98)	32	9 220,00	1,25	11525,00
Перегородочные D-500 (565*565*98)	32	9 220,00	1,67	15397,40
Доборные D-500 (575*98*188)	94	9 220,00	1,17	10787,40

Цены розничные. Действительны на указанную дату
АО "ПЗСП
614031, г. Пермь, ул. Докучаева, 31
Тел. 8 (800) 300-7977
(342) 219-67-77
td-pzsp.ru

Утеплитель из ячеистого бетона, Клей

Прайс - лист.
Цены действительны
на 15.10.2024 г.



УТЕПЛИТЕЛИ

Наименование	Объём, м ³	Цена, руб. с НДС
Утеплитель из ячеистого бетона		
Утеплитель плитный 500*600*120	Отгрузка без поддонов 1 м ³	5693,88
Утеплитель насыпной в МКР Фракция 5-50 мм, К.Т. = 0.099	Объем МКР составляет 0.8 м ²	880,00

КЛЕЙ ДЛЯ ГАЗОБЕТОНА

Клей для кладки газобетона	Объём, м ³	Цена, руб. с НДС
Клей для кладки газоблоков	1 мешок 25кг (на 1м ³ кладки)	370,00

Цены розничные. Действительны на указанную дату
АО "ПЗСП
614031, г. Пермь, ул. Докучаева, 31
Тел. 8 (800) 300-7977
(342) 219-67-77
td-pzsp.ru

ЦЕМЕНТ / КИРПИЧ УТЕПЛИТЕЛЬ

Прайс-лист.
Цены действительны
на 13.04.2023 г.



ЦЕМЕНТ

	Цена за 50 кг/1 меш.	Цена за 1 тонну/20 меш.	Цена за поддон/30 меш.
Цемент ЦЕМ II/A-И 32,5Н (ПЦ-400 Д20)	480,00р.	9 600,00р.	14 400,00р.

КЛАДОЧНЫЕ СМЕСИ

	Цена за 25 кг/1 меш.	Цена за 1 тонну/40 меш.	Цена за поддон/64 меш.
Клей для кладки газоблоков МОР03	366,00	14 640,00	23 424,00

КИРПИЧ

Наименование	Цена за шт.	Количество в поддоне	Цена поддона, руб. с НДС
Полнотелый			
Кирпич полнотелый одинарный, М150-200, Меакир	21,00	300	по запросу
Кирпич полнотелый одинарный с тех.пустотами, М150-175, Меакир	20,40	300	по запросу
Камень рядовой М125-200, Меакир	27,00	172	по запросу
Пустотелый			
Кирпич пустотелый одинарный, М100-150, Меакир	21,00	348	по запросу
Кирпич пустотелый рядовой утолщенный, М100-200, Меакир	22,00	260	по запросу
Кирпич пустотелый лицевой утолщенный светлый, М100-200, Меакир	35,40	260	по запросу
Кирпич пустотелый лицевой утолщенный красный, М100-150, Меакир	27,00	260	по запросу
Кирпич пустотелый лицевой утолщенный коричн., М125-200, Меакир	43,00	260	по запросу

Цены, указанные в настоящей листовке, действительны на указанную дату на условии самовывоза со склада поставщика. Из-за ошибок округления указанные в данной листовке цены могут отличаться от отпускных цен, но не более, чем 99 коп.

АО "ПЗСП
614031, г. Пермь, ул. Докучаева, 31
Тел. 8 [800] 300-7977
(342) 219-67-77
td-pzsp.ru

УТЕПЛИТЕЛЬ

Прайс - лист .
Цены действительны
на 15.06.2023 г.

УТЕПЛИТЕЛЬ

Наименование	Размер	Плит в упаковке	Объем в упаковке	Цена за куб.	Цена упаковки, руб. с НДС
Эковер					
Эковер Лайт 30	1000x600x50мм	12	0,36 м ³	3 200,00	1 152,00
Эковер Стандарт 50	1000x600x50мм	12	0,36 м ³	4 963,33	1 786,80
Эковер Вент-фасад 80	1000x600x50мм	8	0,24 м ³	8 342,50	2 002,20
Пеноплекс					
Пеноплекс Основа	1185x585x30 мм	13	0,2704м ³	7 834,00 6 647,93	2 119,00 1 797,00 -15%
Пеноплекс Комфорт	1185x585x30 мм	13	0,2704м ³	5 170,12	1 398,00

Цены, указанные в настоящей листовке, действительны на указанную дату на условии самовывоза со склада поставщика. Из-за ошибок округления указанные в данной листовке цены могут отличаться от отпускных цен, но не более, чем 99 коп.

АО "ПЗСП
614031, г. Пермь, ул. Докучаева, 31
Тел. 8 (800) 300-7977
(342) 219-67-77
td-pzsp.ru

ГИДРОИЗОЛЯЦИЯ/ ПЕНА МОНТАЖНАЯ

Прайс - лист.
Цены действительны
на 12.01.2023 г.

ГИДРОИЗОЛЯЦИЯ, РУЛОННЫЕ МАТЕРИАЛЫ

	Размер рулона	Цена, руб. с НДС
Унифлекс ТПП ТехноНИКОЛЬ, 10 м2	10м.х 1м.	1 944р. 2 130р. -8%
Унифлекс ЭПП ТехноНИКОЛЬ, 10 м2	10м.х 1м.	2 037р. 2 220р. -8%
Техноэласт ЭПП ТехноНИКОЛЬ, 10 м2	10м.х 1м.	2 856р. 3 120р. -8%

ПЕНА МОНТАЖНАЯ

	Объём	Цена, руб. с НДС
Очиститель для полиуретановой пены Hauser	260 мл.	111р. 135р. -18%
Очиститель для полиуретановой пены Tytan Professional Eco	500 мл.	252р. 300р. -16%
ПИСТОЛЕТ ДЛЯ ПЕНЫ	Объём	Цена, руб. с НДС
Пистолет для пены Tytan Professional Caliber 30	-	795р. 990р. -19%

Цены, указанные в настоящей листовке, действительны на указанную дату на условии самовывоза со склада поставщика. Из-за ошибок округления указанные в данной листовке цены могут отличаться от отпускных цен, но не более, чем 99 коп.

АО "ПЗСП
614031, г. Пермь, ул. Докучаева, 31
Тел. 8 [800] 300-7977
(342) 219-67-77
td-pzsp.ru

КЛАДОЧНАЯ СЕТКА/ КРЕПЁЖ/АРМАТУРА

Прайс - лист .
Цены действительны
на 15.06.2023 г.



КРЕПЁЖ

	Цена за 1 шт.
Шпилька резьбовая оцинкованная 12x1000 мм	120,00
Шпилька резьбовая оцинкованная 14x1000 мм	180,00
Шайба кузовная оцинкованная 12 мм	5,00
Шайба кузовная оцинкованная 14 мм	7,40
Гайка стандартная оцинкованная 12 мм	4,00
Гайка стандартная оцинкованная 14 мм	6,00

АРМАТУРА

	Размер	Цена, руб. с НДС
Арматура AIII рифлёная	8 мм.х3м.	135,00
Арматура AIII рифлёная	10 мм.х3м.	165,00
Арматура AIII рифлёная	12 мм.х3м.	225,00
Арматура AI гладкая	8 мм.х3м.	135,00
Арматура AI гладкая	10 мм.х3м.	165,00
Арматура AI гладкая	12 мм.х3м.	225,00
Арматура стеклопластиковая	4 мм.х50м.	756,60
Арматура стеклопластиковая	16 мм.х3м.	261,90

Цены, указанные в настоящей листовке, действительны на указанную дату на условии самовывоза со склада поставщика. Из-за ошибок округления указанные в данной листовке цены могут отличаться от отпускных цен, но не более, чем 99 коп.

АО "ПЗСП
614031, г. Пермь, ул. Докучаева, 31
Тел. 8 (800) 300-7977
(342) 219-67-77
td-pzsp.ru

Отделочные материалы

Прайс - лист.
Цены действительны
на 15.06.2023 г.



ОБОИ

" HomeCol or"	Цена за м ²	Цена за 1 рул./7,95м ²	Цена за коробку/9 рул.
Обои Палитра HomeColor, персиковые	67,77	538,8	4 849,20
"Авангард"	Цена за м ²	Цена за 1 рул./10,6м ²	Цена за коробку/9 рул.
Обои Мир Авангард Оникс, серые	68,15	722,4	6 501,60

ПЛИНТУС

Для пола	Цена за 1 шт.
Плинтус напольный пластиковый Elsi № 617 светлый, 58 мм x 2,5 м	60,00
Заглушка для плинтуса торцевая правая № 617 Орех светлый, 58 мм	8,76
Заглушка для плинтуса торцевая левая № 617 Орех светлый, 58 мм	8,76

КЛЕЙ ДЛЯ ПЛИТКИ

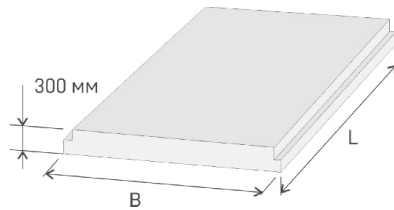
	Цена за 1 мешок /25 кг
Клей для керамической плитки и керамогранита Камикс-14 "Профи"	201,00р. 215,00 -6%

Цены, указанные в настоящей листовке, действительны на указанную дату на условии самовывоза со склада поставщика. Из-за ошибок округления указанные в данной листовке цены могут отличаться от отпускных цен, но не более, чем 99 коп.

АО "ПЗСП
614031, г. Пермь, ул. Докучаева, 31
Тел. 8 (800) 300-7977
(342) 219-67-77
td-pzsp.ru

Плиты перекрытия из ячеистого бетона

Прайс - лист.
Цены действительны
на 26.02.2024 г.



Предназначены для устройства перекрытий и покрытий жилых и общественных зданий высотой до пяти этажей. Плиты рассчитаны на расчетную нагрузку 800 кг/м².

Пример расшифровки маркировки:

П - 42 - 12 - 30 - 6 я
 Толщина плиты (30 см)
 (В) Ширина плиты (1,2 м)
 (L) Длина плиты (4,2 м)

Наименование	Масса, кг	L	B	Цена за шт. руб. с НДС
П-17.06.30-6Я *	260	1660	590	по запросу
П-17.09.30-6Я *	390	1660	890	по запросу
П-17.15.30-6Я *	670	1660	1490	по запросу
П-21.06.30-6Я	180	2080	590	по запросу
П-21.09.30-6Я	560	2080	890	по запросу
П-21.12.30-6Я	660	2080	1190	по запросу
П-21.15.30-6Я	830	2080	1490	по запросу
П-24.06.30-6Я	370	2380	590	по запросу
П-24.09.30-6Я	580	2380	890	по запросу
П-24.12.30-6Я	770	2380	1190	12 955,52
П-24.15.30-6Я	950	2380	1490	16 490,03
П-27.06.30-6Я *	420	2680	590	9 411,10
П-27.09.30-6Я *	650	2680	890	11 059,98
П-27.12.30-6Я *	860	2680	1190	14 992,16
П-27.15.30-6Я *	1080	2680	1490	18 930,88
П-27.18.30-6Я *	1280	2680	1790	20 356,07
П-28.12.30-6Я *	870	2780	1190	16 365,31
П-30.06.30-6Я	460	2980	590	8 626,27
П-30.09.30-6Я	720	2980	890	12 390,92
П-30.12.30-6Я	950	2980	1190	16 807,73
П-30.15.30-6Я	1200	2980	1490	20 311,97
П-30.18.30-6Я	1440	2980	1790	22 812,36
П-32.06.30-6Я *	500	3180	590	по запросу
П-32.09.30-6Я *	760	3180	890	по запросу
П-32.12.30-6Я *	1020	3180	1190	18 168,72
П-32.15.30-6Я *	1280	3180	1490	22 373,63
П-32.18.30-6Я *	1540	3180	1790	26 810,24
П-34.06.30-6Я *	540	3380	590	по запросу
П-34.09.30-6Я *	820	3380	890	14 264,33
П-34.12.30-6Я *	1090	3380	1190	18 805,36
П-34.15.30-6Я *	1360	3380	1490	по запросу
П-34.18.30-6Я *	1640	3380	1790	27 783,50
П-36.06.30-6Я	550	3580	590	10 268,76
П-36.09.30-6Я	860	3580	890	15 060,59

Наименование	Масса, кг	L	B	Цена за шт. руб. с НДС
П-36.12.30-6Я	1150	3580	1190	19 712,87
П-36.15.30-6Я	1440	3580	1490	24 396,92
П-36.18.30-6Я	1730	3560	1790	29 279,14
П-39.09.30-6Я *	990	3880	890	15 739,02
П-39.12.30-6Я *	1200	3840	1190	22 524,89
П-39.18.30-6Я *	1850	3840	1790	29 646,36
П-40.06.30-6Я *	630	3980	590	12 294,23
П-40.09.30-6Я *	980	3980	890	по запросу
П-40.12.30-6Я *	1270	4050	1190	23 427,08
П-40.15.30-6Я *	1600	3980	1490	28 634,51
П-40.18.30-6Я *	1930	3980	1790	33 762,24
П-42.06.30-6Я	640	4180	590	12 724,38
П-42.09.30-6Я	1010	4180	890	18 274,60
П-42.12.30-6Я	1340	4180	1190	24 162,49
П-42.15.30-6Я	1680	4180	1490	30 104,42
П-42.18.30-6Я	1950	4160	1785	по запросу
П-44.06.30-6Я *	700	4380	590	15 833,69
П-44.09.30-6Я *	1070	4380	890	19 442,38
П-44.12.30-6Я *	1420	4380	1190	26 056,43
П-44.15.30-6Я *	1780	4380	1490	29 670,38
П-44.18.30-6Я *	2140	4380	1790	32 217,37
П-45.06.30-6Я *	730	4480	590	13 676,08
П-45.09.30-6Я *	1110	4480	890	по запросу
П-45.12.30-6Я *	1490	4480	1190	27 092,28
П-45.15.30-6Я *	1890	4480	1490	32 169,79
П-45.18.30-6Я *	2280	4480	1790	по запросу
П-46.09.30-6Я *	1100	4560	890	18 487,86
П-46.12.30-6Я *	1500	4600	1190	22 046,63
П-46.15.30-6Я *	1920	4580	1490	32 958,64
П-46.18.30-6Я *	2350	4580	1790	38 616,83
П-48.06.30-6Я	740	4780	590	14 580,55
П-48.09.30-6Я	1150	4780	890	20 543,28
П-48.12.30-6Я	1540	4780	1190	27 487,90

Наименование	Масса, кг	L	B	Цена за шт. руб. с НДС
П-48.15.30-6Я	1930	4780	1490	34 093,97
П-48.18.30-6Я	2250	4780	1790	39 717,97
П-49.12.30-6Я *	1590	4870	1190	29 797,12
П-51.12.30-6Я *	1640	5100	1190	28 993,45
П-51.15.30-6Я *	2090	5100	1490	35 722,67
П-51.18.30-6Я *	2450	5100	1790	42 138,40
П-52.12.30-6Я *	1660	5180	1190	по запросу
П-53.06.30-6Я *	870	5300	590	по запросу
П-53.09.30-6Я *	1310	5300	890	по запросу
П-53.12.30-6Я *	1790	5300	1190	44 402,28
П-53.15.30-6Я *	2240	5300	1490	по запросу
П-53.18.30-6Я *	2830	5300	1790	по запросу
П-54.06.30-6Я *	890	5380	590	по запросу
П-54.09.30-6Я *	1320	5380	890	по запросу
П-54.12.30-6Я *	1760	5380	1190	33 932,59
П-54.15.30-6Я *	2200	5380	1490	по запросу
П-54.18.30-6Я *	2650	5380	1790	43 801,74
П-55.06.30-6Я *	900	5480	590	18 885,11
П-55.09.30-6Я *	1350	5480	890	27 459,32
П-55.12.30-6Я *	1790	5480	1190	37 907,48
П-55.15.30-6Я *	2250	5480	1490	44 539,50
П-55.18.30-6Я *	2700	5480	1790	50 302,75
П-57.06.30-6Я *	910	5680	590	17 747,84
П-57.12.30-6Я *	1820	5680	1190	35 459,70
П-58.06.30-6Я *	920	5770	590	19 767,28
П-58.18.30-6Я *	2840	5800	1790	54 737,47
П-60.06.30-6Я	950	5980	590	19 633,06
П-60.09.30-6Я	1440	5980	890	29 020,91
П-60.12.30-6Я	1920	5980	1190	37 054,15
П-60.15.30-6Я	2400	5980	1490	47 955,19
П-60.18.30-6Я	2890	5980	1790	56 837,15

Цены, указанные в настоящей листовке, действительны на указанную дату на условии самовывоза со склада поставщика. Из-за ошибок округления указанные в данной листовке цены могут отличаться от отпускных цен, но не более, чем 89 коп.

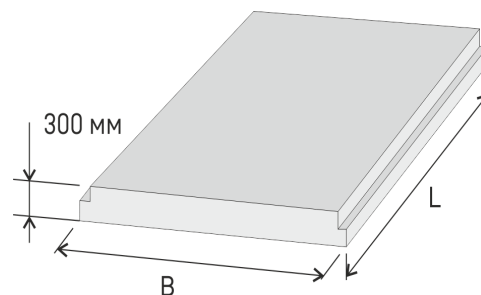
АО "ПЗСП
614031, г. Пермь, ул. Докучаева, 31
Тел. 8 (800) 300-7977
(342) 219-67-77
td-pzsp.ru

Плиты перекрытия из ячеистого бетона нестандартные

Прайс - лист .
Цены действительны
на 25.08.2023 г.



Наименование	Масса, кг	L	B	Цена за шт. руб. с НДС
П-24.09.30-6Я-1*	513	2380	890	6 704,00
П-24.12.30-6Я-2 *	504	2380	1190	6 586,00
П-32.12.30-6Я-У*	805	3180	1190	10 820,00
П-33.18.30-6Я-1У*	1233	3280	1790	14 936,00
П-36.09.30-6Я-1 *	810	3580	890	10 584,00
П-36.09.30-6Я-1А *	808	3580	890	10 467,00
П-36.09.30-6Я-2 *	687	3580	890	8 938,00
П-36.12.30-6Я-2 *	671	3580	1190	9 996,00
П-39.12.30-6Я-У *	1138	3840	1190	15 288,00
П-41.18.30-6Я-1У *	1583	4080	1790	20 463,00
П-42.09.30-6Я-1 *	954	4180	890	12 466,00
П-42.12.30-6Я-2	1098	4180	1190	14 348,00
П-48.09.30-6Я-1 *	1098	4780	890	14 348,00
П-48.12.30-6Я-2 *	1287	4780	1190	16 817,00
П-48.12.30-6Я-У *	1435	4780	1190	19 287,00
П-59.18.30-6Я-У *	2421	5880	1790	43 985,51
П-60.12.30-6Я-У *	1800	5980	1190	24 226,00



Предназначены для устройства перекрытий и покрытий
жилых и общественных зданий высотой до пяти этажей.
Плиты рассчитаны на расчетную нагрузку 600кг/м2

Пример расшифровки маркировки:

П - 24, 09, 30 - 6Я - 1

Толщина плиты (30 см)
(B) Ширина плиты (0,9 м)
(L) Длина плиты (2,4 м)

*- нестандартная продукция. Изготавливается по предварительной заявке
после 100%-ной предоплаты.

Цены, указанные в настоящей листовке, действительны на указанную
дату на условии самовывоза со склада поставщика. Из-за ошибок
округления указанные в данной листовке цены могут отличаться от
отпускных цен, но не более, чем 99 коп.

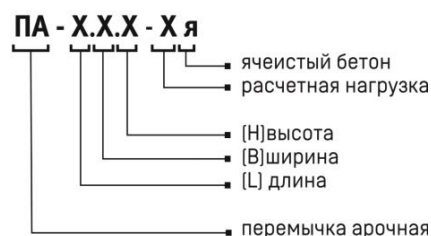
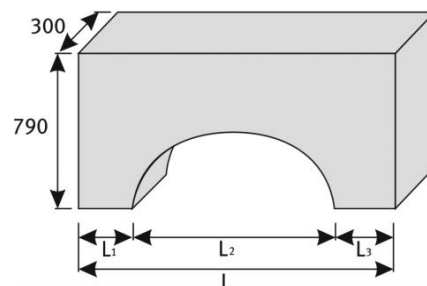
АО "ПЗСП
614031, г. Пермь, ул. Докучаева, 31
Тел. 8 (800) 300-7977
(342) 219-67-77
td-pzsp.ru

Перемычки Из ячеистого бетона

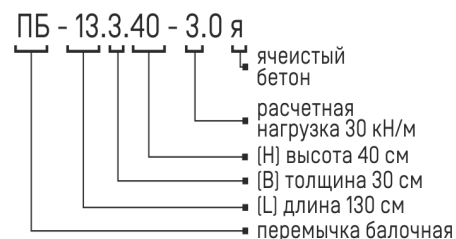
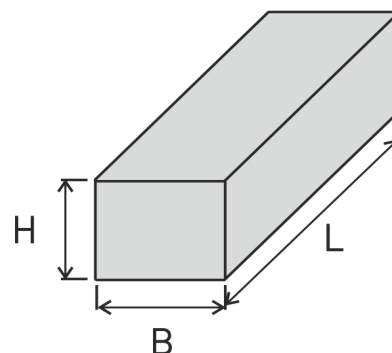
Прайс - лист.
Цены действительны
на 20.08.2024 г.



Наименования	Масса, кг	L (длины), мм	L1,3 (длины), мм	L2 (длины), мм	Цена за шт. руб. с НДС
ПА-13.3.9 - 4.3 я	270	1300	200	900	6744,91
ПА-17.3.10 - 3.6 я	360	1700	350	1000	9352,97
ПА-19.3.13 - 3.3 я	270	1900	300	1300	7918,46
ПА-21.3.16 - 3.0 я	306	2100	250	1600	8801,65



Наименования	Масса, кг	L (длина), мм	L1,3 (ширина), мм	L2 (высота), мм	Цена за шт. руб. с НДС
ПБ - 13.2.40-2.7я	95	1300	200	400	4 141,14
ПБ - 13.3.40-4.3я	144	1300	300	400	4 803,32
ПБ - 17.2.40-2.4я	125	1700	200	400	5 845,50
ПБ - 17.3.40-3.6я	188	1700	300	400	6 778,97
ПБ - 19.2.40-2.1я	138	1900	200	400	6 177,95
ПБ - 19.3.40-3.3я	209	1900	300	400	7 227,22
ПБ - 21.2.40-2.0я	152	2100	200	400	6 552,53
ПБ - 21.3.40-3.0я	230	2100	300	400	7 711,44
ПБ - 26.2.40-1.9я	195	2600	200	400	8 713,50
ПБ - 26.3.40-2.7я	292	2600	300	400	10 247,77
ПРЯ-32 (прогоны)	304	3200	300	400	9 060,01
ПРЯ-42 (прогоны)	438	4200	300	400	11 902,52



Допустимая нагрузка на ПРЯ 700 кг. на м.пог.

Цены, указанные в настоящей листовке, действительны на указанную дату на условии самовывоза со склада поставщика. Из-за ошибок округления указанные в данной листовке цены могут отличаться от отпускных цен, но не более, чем 99 коп.

АО "ПЗСП
614031, г. Пермь, ул. Докучаева, 31
Тел. 8 (800) 300-7977
(342) 219-61-11
td-pzsp.ru

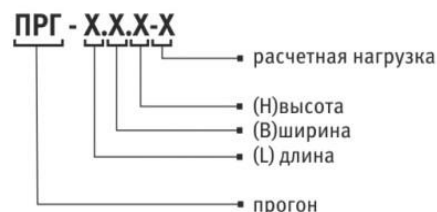
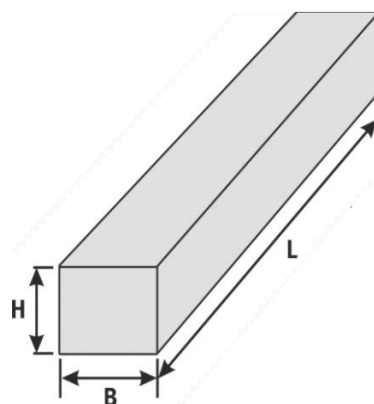
Перемычки и прогоны из тяжелого бетона

Прайс-лист.
Цены действительны
на 20.08.2024 г.



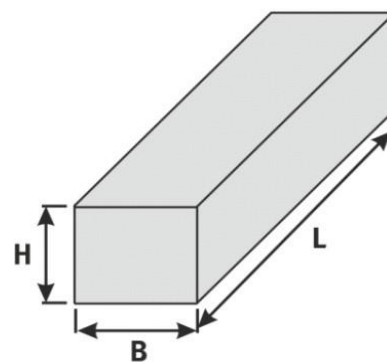
Прогоны

Наименование	L, мм	B, мм	H, мм	т, кг	Цена за шт. с НДС, руб
ПРГ 28.1.3-4АIII	2780	120	300	250.00	6 571,90
ПРГ 28.1.3-4Т	2780	200	300	425.00	9 941,90
ПРГ 29.1.4-4Т-1	2880	120	400	350.00	9 714,48
ПРГ 32.1.4-4.1Т	3180	120	400	385.00	10 061,24
ПРГ 32.1.4-4АIII	3180	120	400	375.00	8 364,85
ПРГ 32.1.4-4Т	3180	200	450	725.00	11 874,24
ПРГ 36.1.4-4.1Т	3580	120	400	425.00	10 730,53
ПРГ 36.1.4-4АIII	3580	120	400	430.00	10 724,63
ПРГ 36.1.4-4Т	3580	120	450	800.00	12 641,94
ПРГ 42.2.4.5-4АIII	4180	200	450	950.00	22 621,92
ПРГ 45.2.5-4АIII	4480	200	500	1125.00	19 225,52
ПРГ 48.2.5-4АIII	4780	200	500	1200.00	26 016,92
ПРГ 50.2.5-4АIII	4980	200	500	1250.00	26 936,99
ПРГ 56.2.4.5-4АIII	5580	200	450	1250.00	32 599,01
ПРГ 60.2.5-4АIII	5980	200	500	1500.00	38 241,92
ПРГ 60.2.5-4АТ	5980	200	500	1500.00	по запросу
ПРГ 62.2.4.5-4АIII	6150	200	450	1400.00	38 683,55



Перемычки из тяжелого бетона

Наименование	L, мм	B, мм	H, мм	т, кг	Цена за шт. с НДС, руб
1ПБ 10-1П	1030	120	65	20	1 128,50
1ПБ 13-1П	1290	120	65	25	760
2ПБ 10-1П	1030	120	140	43	906,4
2ПБ 13-1П	1290	120	140	54	955,8
2ПБ 16-2-П	1550	120	140	65	1095
2ПБ 17-2-П	1680	120	140	70	1 164,60
2ПБ 19-3П	1940	120	140	81	1 287,40
2ПБ 22-3-П	2200	120	140	92	1 406,33
2ПБ 25-3П	2460	120	140	103	1 597,46
2ПБ 30-4П	2980	120	140	125	1 992,16
3ПБ 13-37-П	1290	120	220	85	1 388,52
3ПБ 16-37П	1550	120	220	102	1 772,94
3ПБ 18-37П	1810	120	220	119	2 047,94
3ПБ 21-8П	2070	120	220	137	1 727,20
3ПБ 25-8-П	2460	120	220	162	1 985,33
3ПБ 34.4-П	3370	120	220	222	2 423,94
5ПБ 21-27П	2070	250	220	285	3 784,70
5ПБ 25-27П	2460	250	220	338	4 140,56
5ПБ 27-37П	2720	250	220	375	6 384,29
5ПБ 30-37П	2980	250	220	410	7 800,62



Цены, указанные в настоящей листовке, действительны на указанную дату на условии самовывоза со склада поставщика. Из-за ошибок округления указанные в данной листовке цены могут отличаться от отпускных цен, но не более, чем 99 коп.

АО "ПЗСП
614031, г. Пермь, ул. Докучаева, 31
Тел. 8 (800) 300-7977
(342) 219-67-77
td-pzsp.ru

Лестничные ступени

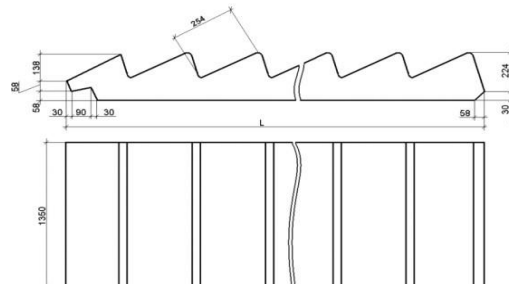
Прайс-лист.
Цены действительны
на 20.08.2024 г.



Лестничные марши

Наименование	L, мм	m, кг	V, м3	Кол-во ступеней	Цена за шт. с НДС руб.
ЛМ-1	2720	1710	0,68	8	14 762,00
ЛМ-2	1706	1080	0,43	5	9 335,00

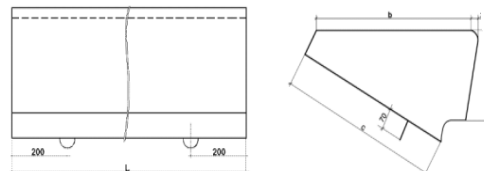
ЛЕСТНИЧНЫЕ МАРШИ ЛМ/СЕРИЯ 3600



Лестничные ступени

Наименование	L, мм	m, кг	V, м3	h, мм	b, мм	Цена за шт. с НДС руб.
ЛС-9.17	900	97	0,04	168	290	1091,00
ЛС-9.17-Б	900	96	0,04	168	290	1091,00
ЛС-9.17-Б-1	900	96	0,04	168	290	1091,00
ЛС-9.17-Б-1 Л	900	96	0,04	168	290	1091,00
ЛС-11	1050	111	0,046	145	330	2297,00
ЛС-11.17	1050	111	0,046	168	290	2127,41
ЛС-11.17-Б	1050	111	0,046	168	290	1824,50
ЛС-11.17-Б1	1050	111	0,046	168	290	2 058,73
ЛС-11.17-Б1Л	1050	111	0,046	168	290	2 058,73
ЛС-11.17-1	1050	111	0,046	168	290	2 133,71
ЛС-11.17-1 Л	1050	111	0,046	168	290	2 133,71
ЛС-12	1200	128	0,053	145	330	2 256,70
ЛС-12-1	1200	128	0,053	145	330	1 680,84
ЛС-12-17	1200	132,5	0,053	168	290	2 321,36
ЛС-12.17-1	1200	128	0,053	168	290	2 228,65
ЛС-12.17-1 Л	1200	128	0,053	168	290	2 228,65
ЛС-12.17-Б-2	1200	132,5	0,053	168	290	1 687,84
ЛС-12.17-Б	1200	128	0,053	168	290	1 912,20
ЛС-12.17-Б -1	1200	128	0,053	168	290	2 066,65
ЛС-12.17-Б -1 Л	1200	128	0,053	168	290	2 066,65
ЛС-14	1350	144	0,06	145	330	2 406,95
ЛС-14Б-1	1350	144	0,06	145	330	3 074,26
ЛС-14Б	1350	144	0,06	145	330	4 755,49
ЛС-14Б-2	1350	144	0,06	145	330	По запросу
ЛС-15	1500	160	0,066	145	330	1983,74
ЛС-15Б-1	1500	158	0,066	145	330	3 139,06

ЛЕСТНИЧНЫЕ СТУПЕНИ ЛС, ГОСТ 8717



Предназначены для устройства внутренних и наружных лестниц
зданий и сооружений

Цены, указанные в настоящей листовке, действительны на указанную дату на условии самовывоза со склада поставщика. Из-за ошибок округления указанные в данной листовке цены могут отличаться от отпускных цен, но не более, чем 99 коп.

АО "ПЗСП
614031, г. Пермь, ул. Докучаева, 31
Тел. 8 (800) 300-7977
(342) 219-67-77
td-pzsp.ru

ЦЕМЕНТ

Бетонные смеси, растворы

Прайс - лист .
Цены действительны
на 02.05.2023 г.



Система государственного контроля за качеством продукции
сертификация в соответствии с требованиями
ГОСТ Р ИСО 9001:2015

БЕТОНЫ, РАСТВОРЫ

Наименование	Цена за м ³ , без добавок, руб. с НДС	Цена за м ³ , с добавками, руб. с НДС
Бетоны		
Бетон М-100 В7,5	5 606,40	7 056,00
Бетон М-150 В12,5	6 201,00	7 261,20
Бетон М-200 В15	6 138,00	6 642,00
Бетон М-300 В22,5	7 467,00	8 943,00
Бетон М-350 В25	6 846,00	7 017,00
Мелкозернистые бетоны		
Мелкозернистый бетон М-100	6 214,50	6 027,60
Мелкозернистый бетон М-150	6 559,50	6 594,00
Мелкозернистый бетон М-200	7 207,50	7 542,00
Мелкозернистый бетон М-300	8 334,00	8 383,80
Кладочные растворы		
Кладочный раствор М-50	4 156,50	4 271,40
Кладочный раствор М-75	4 636,50	4 776,90
Кладочный раствор М-100	5 400,90	5 580,00
Кладочный раствор М-150	6 069,00	5 871,00
Кладочный раствор М-200	7 028,10	6 563,40
Цементные растворы		
Цементный раствор М-100	5 995,50	6 283,80
Цементный раствор М-150	6 559,50	6 594,00
Цементный раствор М-200	6 686,10	7 060,80
Известковый раствор		
Известковый раствор		2 448,00

Цены, указанные в настоящей листовке, действительны на указанную дату на условии самовывоза со склада поставщика. Из-за ошибок округления указанные в данной листовке цены могут отличаться от отпускных цен, но не более, чем 99 коп.

АО "ПЗСП
614031, г. Пермь, ул. Докучаева, 31
Тел. 8 (800) 300-7977
(342) 219-67-77
td-pzsp.ru

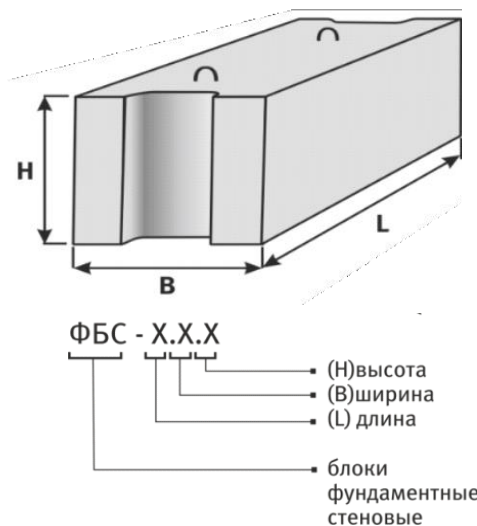
Блоки фундаментные ФБС



Система менеджмента качества предприятия
сертифицирована на соответствие требованиям
ГОСТ Р ИСО 9001-2011

Наименование	Размеры, мм			Масса, кг	Цена за шт, руб. с НДС
	L	B	H		
Блоки фундаментные стеновые					
ФБС-6.3.6-Т	580	300	580	250	1359,6
ФБС-6.4.6-Т	580	400	580	325	1608
ФБС-6.5.6-Т	580	500	580	410	По запросу
ФБС-6.6.6-Т	580	600	580	480	2400
ФБС-9.3.6-Т	880	300	580	360	1980
ФБС-9.4.6-Т	880	400	580	480	2400
ФБС-9.5.6-Т	880	500	580	585	По запросу
ФБС-9.6.6-Т	880	600	580	705	По запросу
ФБС-12.3.6-Т	1180	300	580	495	3877,38
ФБС-12.4.6-Т	1180	400	580	640	4602,83
ФБС-12.5.6-Т	1180	500	580	790	5428,39
ФБС-12.6.6-Т	1180	600	580	960	6235,85
ФБС-24.3.6-Т	2380	300	580	970	7025,24
ФБС-24.4.6-Т	2380	400	580	1300	8646,83
ФБС-24.5.6-Т	2380	500	580	1630	10413,61
ФБС-24.6.6-Т	2380	600	580	1960	12067,36

БЛОКИ ФУНДАМЕНТНЫЕ СТЕНОВЫЕ / ГОСТ 13579 /



Цены, указанные в настоящей листовке, действительны на указанную дату на условии самовывоза со склада поставщика. Из-за ошибок округления указанные в данной листовке цены могут отличаться от отпускных цен, но не более, чем 99 коп.

АО "ПЗСП
614031, г. Пермь, ул. Докучаева, 31
Тел. 8 (800) 300-7977
(342) 219-67-77
td-pzsp.ru

Плиты забора, КОЛОДЦЫ

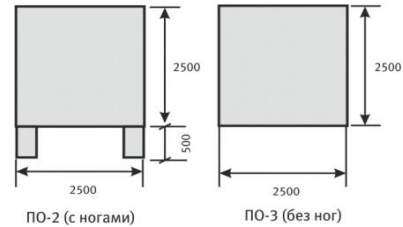
Прайс-лист.
Цены действительны
на 20.02.2024 г.



Наименование	м, кг	V, м ³	Цена за шт., руб. с НДС
Плиты забора			
ПО-2	1775	0,71	22 454,71
ПО-3	1740	0,696	22 314,25
"Стаканы" под забор			
ФЗ-1 (для ПО-2)	283	0,113	4 980,50
ФЗ (для ПО-3)	305	0,122	5 073,19

Наименование	диаметр, мм	высота, мм	м, кг	V, м ³	Цена за шт., руб. с НДС
Кольца стеновые					
КО-6	840/580	70	50	0,02	1325,24
КО-6.1	840/580	100	75	0,02	по запросу
КО-6.1,5	840/580	150	100	0,02	по запросу
КС-10.9	1160/1000	900	600	0,24	6 668,12
КС-15.9	1680/1500	900	1000	0,4	9 152,78
Крышки для колодцев					
ПП-10-2			275	0,11	6 021,55
1ПП-15-2			750	0,3	11 243,13
Днища для колодцев					
ПН-10			475	0,19	6 653,33
ПН-15			1025	0,41	11 259,42

ПЛИТЫ ЗАБОРА / ГОСТ 13015 /



КОЛОДЦЫ / ГОСТ 8020-80 /



Предназначены для перекрытия смотровых колодцев, водопроводных и канализационных сетей. Класс бетона по прочности на сжатие В15. Марка бетона на морозостойкости F50

Цены, указанные в настоящей листовке, действительны на указанную дату на условии самовывоза со склада поставщика. Из-за ошибок округления указанные в данной листовке цены могут отличаться от отпускных цен, но не более, чем 99 коп.

АО "ПЗСП
614031, г. Пермь, ул. Докучаева, 31
Тел. 8 (800) 300-7977
(342) 219-67-77
td-pzsp.ru

Элементы благоустройства

Прайс - лист .
Цены действительны
на 14.03.2024 г.

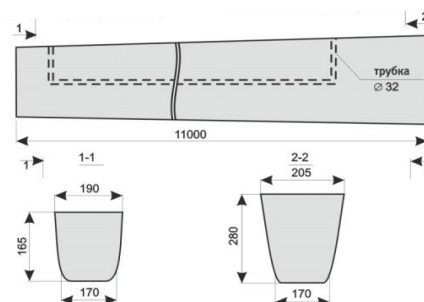


Система менеджмента качества предприятия
сертифицирована по стандарту ИСО 9001
14.03.2024 2024-2027

Наименования	Цена за шт., руб. с НДС
Опора освещения	
СВ-110-3,5-14АIIIВ	28 932,20

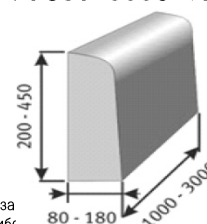
Наименования	Цена за шт., руб. с НДС
Камень бортовой	
БР-100-20-8	526,46
БР-100-30-15	936,29
БР-300-30-18	3 491,33
БР-300-45-18	4 842,92
БР-100-45-18	1 885,87

ОПОРА ЭЛЕКТРООСВЕЩЕНИЯ СВ-110-3.5 / СЕРИЯ 3.457.1-143/



Железобетонные стойки СВ-110-3.5 (Серия 3.407.1-143)
предназначены для высоковольтных линий электропередачи
до 10 кВ и устройства опор освещения .

КАМЕНЬ БОРТОВОЙ БР /ГОСТ 6665-91/



Маркабетона - М 300(В 22.5)
Морозостойкость - F200
Водопоглощение - 6% по массе
Истираемость - 0.7 г/м2

Цены, указанные в настоящей листовке, действительны на указанную дату на условии самовывоза со склада поставщика. Из-за ошибок округления указанные в данной листовке цены могут отличаться от отпускных цен, но не более, чем 99 коп.

АО "ПЗСП
614031, г. Пермь, ул. Докучаева, 31
Тел. 8 (800) 300-7977
(342) 219-67-77
td-pzsp.ru

Основная продукция предприятия

Прайс-лист.
Цены действительны
на 15.10.2024 г.



Наименование		Цена, руб. с НДС
Утеплитель из ячеистого бетона		
Утеплитель плитный 500*600*180 (120)	м ³	5 976,00
Утеплитель насыпной фракцией 5-50	МКР (0.8м3)	880,00
Изделия из колодцев		
Кольцо стеновое КС-10-9	шт	6 668,12
Плита перекрытия колодца ПП-10-2	шт	6 021,55
Плита днища ПН-10	шт	6 653,33
Элементы благоустройства		
Опоры электроосвещения СВ-110-3,5	шт	по запросу
ПО-2 (плиты забора)	шт	22 454,71
Бордюрный камень		
БР-100.20.8 (бордюрный камень)	шт	526,46
БР-100.30.15 (бордюрный камень)	шт	936,29
БР-300.30.18 (бордюрный камень)	шт	3 491,33
БР-300.45.18 (бордюрный камень)	шт	4 842,92
Щебень известняковый (отгрузка с карьера в с. Усть-Кишерть)		
Щебень известняковый, фр. М 400 20-40	тн	660,00
Щебень известняковый, фр. М 400 40-80 (70)	тн	660,00
Щебень известняковый, фр. М 400 80-200 (под заказ)	тн	699,60
Щебень фр. 0-20	тн	174,00
Щебень фр. 0-300 (500)	тн	540,00

Не является публичной офертой

Наименование		Цена, руб. с НДС
Плиты перекрытия из ячеистого бетона		
П-36.12.30-6я	шт	по запросу
П-42.12.30-6я	шт	18 774,00
П-48.12.30-6я	шт	21 546,00
П-60.12.30-6я	шт	по запросу
Блоки газобетонные		
Стеновые D-500 (188*300*575)***	м ³	6 900,00
Стеновые D-500 (188*400*575)***	м ³	6 900,00
Сотаблок D-500/400 (598*400*198)	м ³	7 600,00
Сотаблок D-500 (598*300*198)	м ³	7 600,00
Перегородочные (565*565*98)	м ³	8 200,00
Доборные блоки (188*98*575)	м ³	8 200,00
Клей для кладки газобетона		
Клей для кладки газоблоков	25 кг	370,00
Перемышки из ячеистого бетона		
ПБ - 17.3.40-3.6я	шт	6 778,97
ПБ - 26.3.40-2.7я	шт	10 247,77
ПБ -13.3.40-4.3я	шт	4 803,32
ПБ - 21.3.40-3.0я	шт	7 711,44
ПБ - 19.3.40-3.3я	шт	7 227,22
Бетоны		
Бетон М-100	м3	5 606,40
Бетон М-150	м3	6 201,00
Бетон М-200	м3	6 138,00
Растворы		
Цементный раствор М-100	м3	5 995,50
Цементный раствор М-150	м3	6 559,50
Известковый раствор	м3	2 448,00
Кладочный раствор	м3	4 156,50
Штукатурка гипсовая		
Гипсополимер, МШ100, 30 кг	шт	225 ,00

АО "ПЗСП
614031, г. Пермь, ул. Докучаева, 31
Тел. 8 (800) 300-7977
(342) 219-67-77
td-pzsp.ru